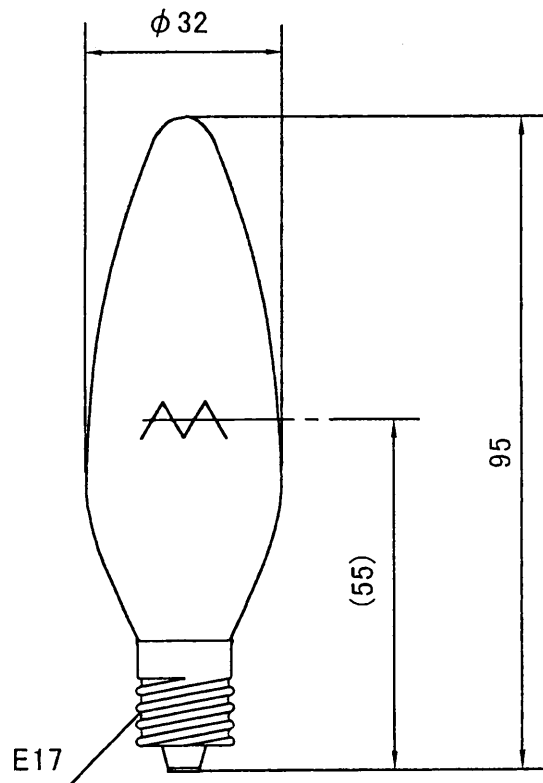


形名	ガラス球		定格電圧 (V)	消費電力 (W)	全光束 (Lm)	定格寿命 (Hr)
	形式	仕上				
100/110V25C32CE17	C32	透明	105	25	160	1500



検認					シャンデリア電球	
					100/110V25C32CE17	
設計	5					
野口	4					
	3					
作成	2					
野口	1					
	品番	品名	材料	数	備考	EY91099

単位 mm 第 3 角 法

三菱電機オスラム株式会社