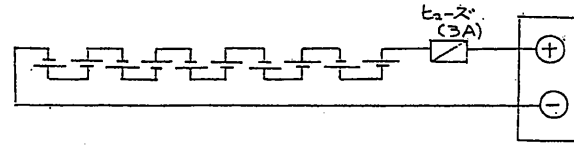
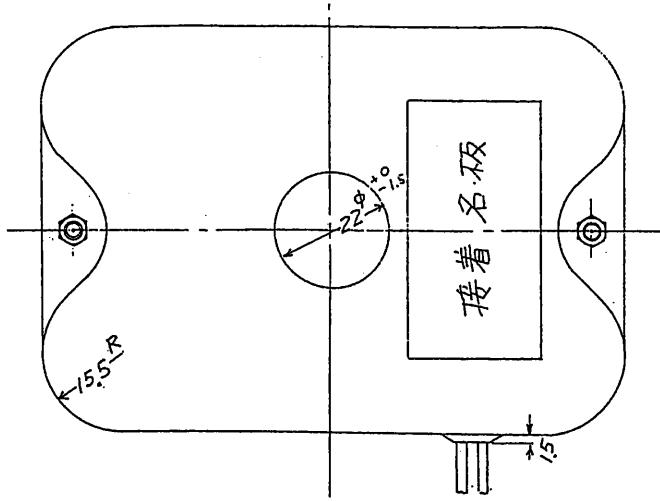
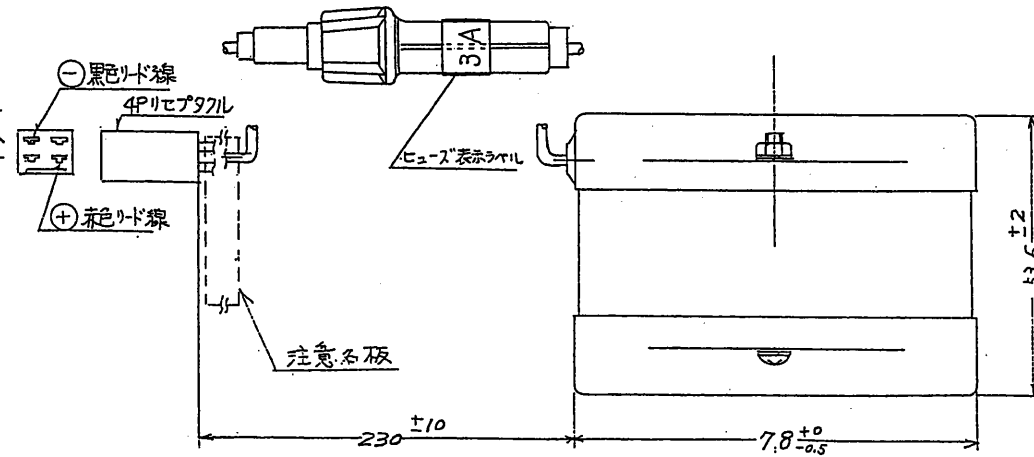
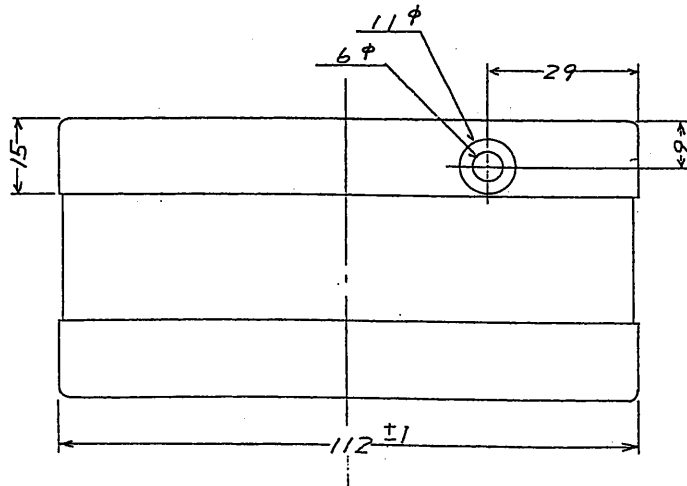


定格表

項目	定格値
公称電圧	1.2V
公称容量	1500mAh



接続図



照明器具常用図  
B 9-0022

指定以外ニ対スル許容差	
加工	量
削り加工	中級粗
鋳造加工	精級並
プレス加工	精級並
ガス切加工	精級並
レーザー加工	精級中級粗

第3角法 3RD ANGLE PROJECTION		DIM IN mm	尺度 SCALE 1/1	作成日付 DATE 73.8.23
MITSUBISHI ELECTRIC CORPORATION				
作成 DRAWN	照査 CHECKED	設計 DESIGNED	検核 APPROVED	
夏井	森	小		

12N 15BA  
(非常燈電池)

EP218C045