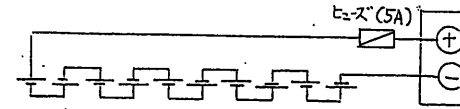
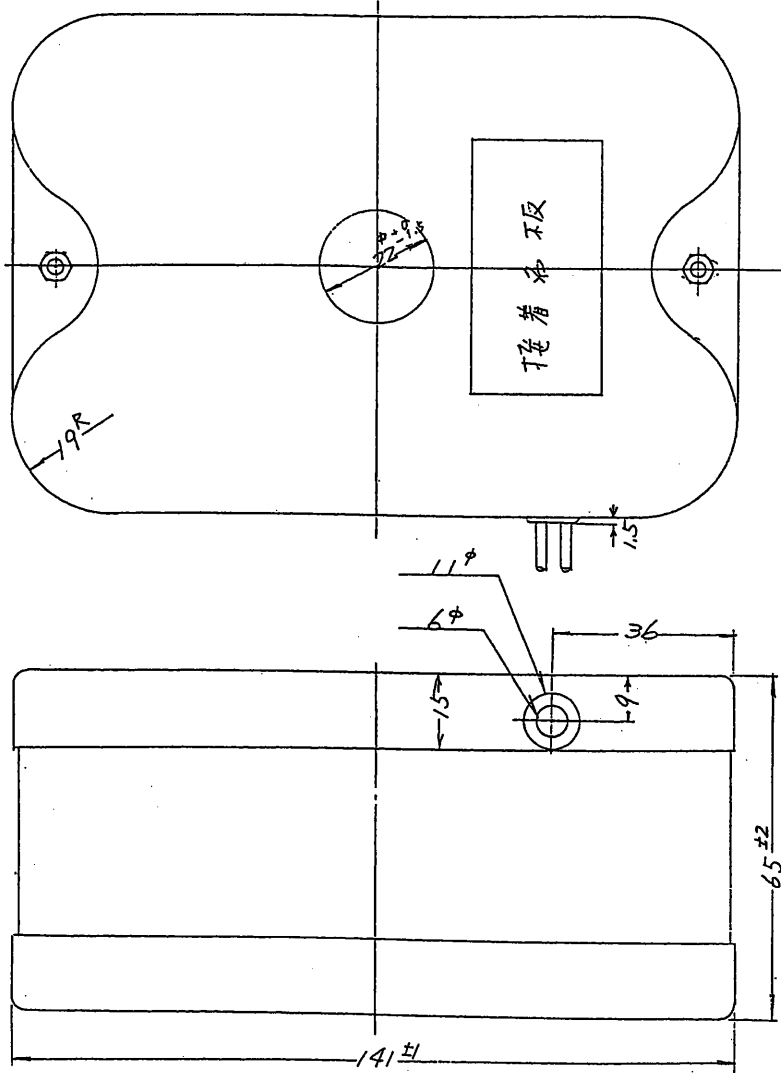
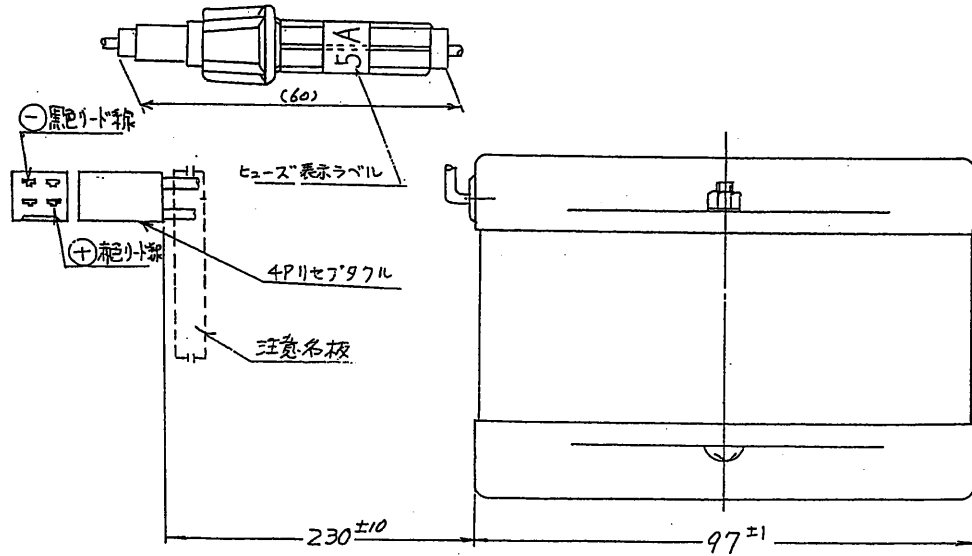


定格表

項目	定格値
公称電圧	12 V
公称容量	3500mAh



接続図



照明器具常備図
B-0-0014

指定以外ニ対スル許容差	
加工	粗
削り加工	中級粗
構造加工	精級並
プレス加工	精級並
ガス切加工	精級並
シヤ-加工	精級中級粗

3RD ANGLE 第3角法	PROJECTION	DIM IN mm	尺度 SCALE	作成日付 DATE
			1/25	73.8.26

MITSUBISHI ELECTRIC CORPORATION			
作成 DRAWN	照査 CHECKED	設計 DESIGNED	換 換 APPROVED
田	田	小	田

12N 35BA
(非常燈電池)

EP218C036