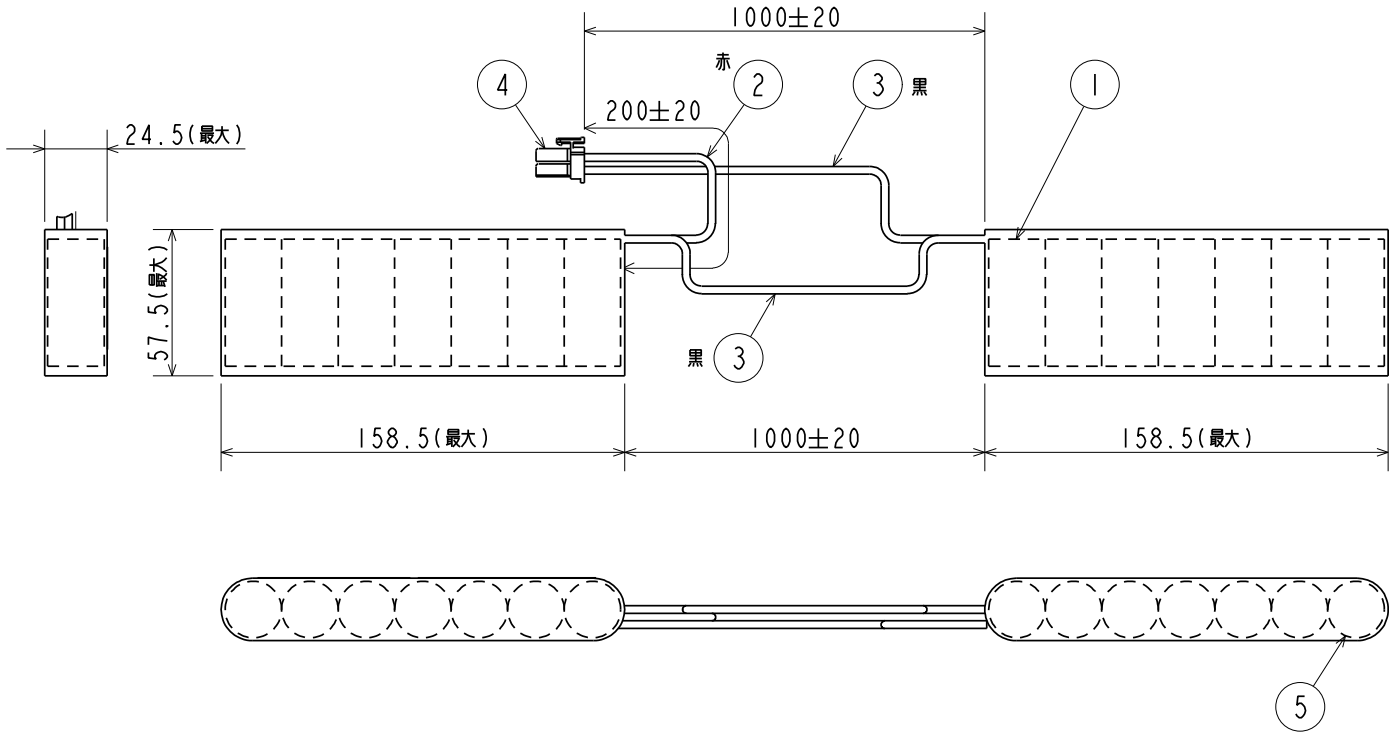


非常用照明器具・誘導灯器具 内蔵用蓄電池



- ⚠ 安全に関するご注意**
- この蓄電池は当社適合器具専用の内蔵蓄電池です。適合器具以外の組合せ及び器具外で使用しますと火災や感電の原因となります。
 - 周辺温度は5℃～35℃の範囲で使用ください。蓄電池の性能、寿命低下劣化や火災の原因となります。
 - 蓄電池を火や水の中に入れて、加熱したり、変形させないでください。破裂する危険があります。
 - 蓄電池は絶対に分解、改造しないでください。火傷や感電の原因となります。蓄電池の液は、皮膚や衣類を傷めます。
 - 蓄電池のショートは絶対にさけてください。火災、感電、火傷の原因となります。

公称電圧	15.6V
公称容量	3000mAh

非常用照明器具・誘導灯器具 内蔵蓄電池	
形名	15H30EA
点灯方式	用途
定格・電圧	
入力電流	
定格消費電力	
定格	
周波数	定格光束
光源色	演色性
器具質量	約 0.94kg (包装箱は含みません)
図番	EY20941-B

検認	8				
長谷川	7				
	6				
照査	5	スペーサー	アート紙	1	
岩瀬	4	コネクタ	ナイロン66	1	2P XLコネクタ
	3	リード線	二種ビニルコード	2	黒(-)
設計・改定	2	リード線	二種ビニルコード	1	赤(+)
鶴留	1	単電池	Ni-MH蓄電池	13	1.2V 3000mAh
	部番	部品名	材質・材厚	数	備考