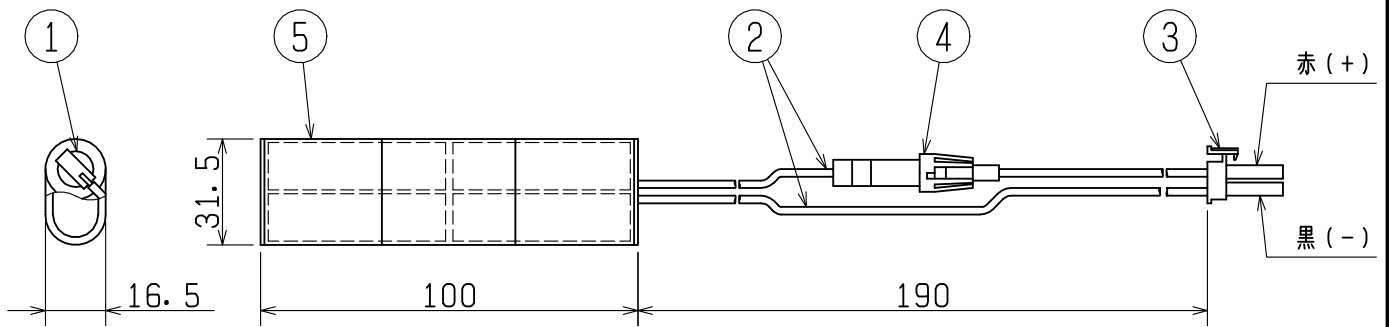


非常用照明器具・誘導灯器具 内蔵用蓄電池



⚠ 注意

- ・この蓄電池は当社適合器具専用の内蔵用蓄電池です。適合器具以外の組合せ及び器具外で使用しますと火災や感電の原因となります。
- ・周囲温度は5℃から35℃の範囲でご使用ください。蓄電池の性能、寿命低下劣化や火災の原因となります。
- ・蓄電池を火や水の中へ入れたり、加熱したり、変形させないでください。破裂する危険があります。
- ・蓄電池は絶対に分解、改造しないでください。火傷や感電の原因となります。蓄電池の液は、皮膚や衣類を傷めます。
- ・蓄電池のショートは絶対にさけてください。火災、感電、火傷の原因となります。

定格電圧	4.8V
定格容量	600mAh

検認	8				形名	4N06DA		
長谷川	7				点灯方式			
	6				適合ランプ			
照査	5	外装チューブ	熱収縮ポリ塩化ビニル	2	W. 数			
西田	4	ヒューズホルダー	ナイロン66	1	ミゼット5Aヒューズ入り			
	3	コネクタ	ナイロン66	1	2P XLコネクタ			
設計・改定	2	リード線	耐熱ビニル電線	3	赤(+)、黒(-)	器具質量	約0.11 kg	
石井 (慎)	1	単電池	Ni-Cd蓄電池	4	1.2v 600mAh	図番	EY12449-D	
	品番	品名	材料	数	備考			
1604	CA	単位 mm 第3角法					三菱電機照明株式会社 ○	