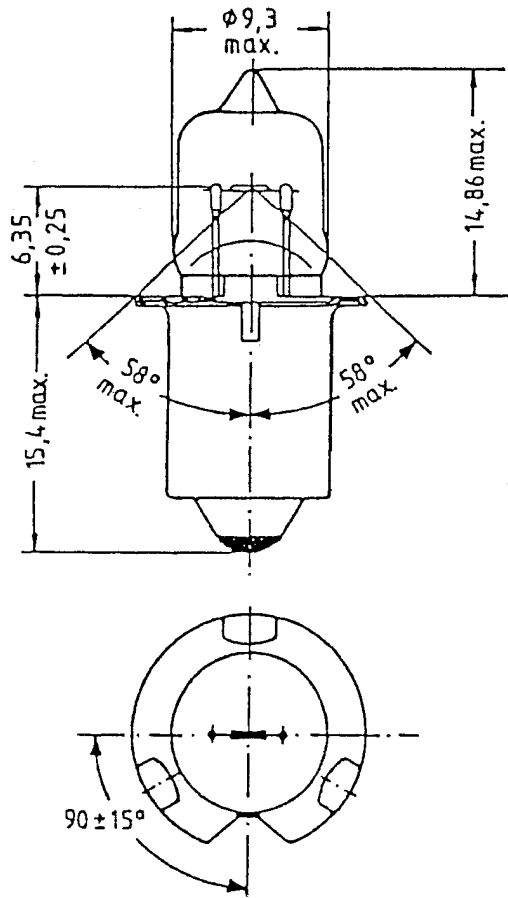


定格電圧	消費電力	全光束	定格寿命	口金
(V)	(W)	(Lm)	(hr)	
4.0	3.4	60	25	P13.5s



検認					ハロゲンランプ
柳					6405910
設計	5				
野口	4				
	3				
作成	2				
野口	1				
品番	品名	材料	数	備考	EY91144

単位 mm 第 3 角 法

三菱電機オスラム株式会社