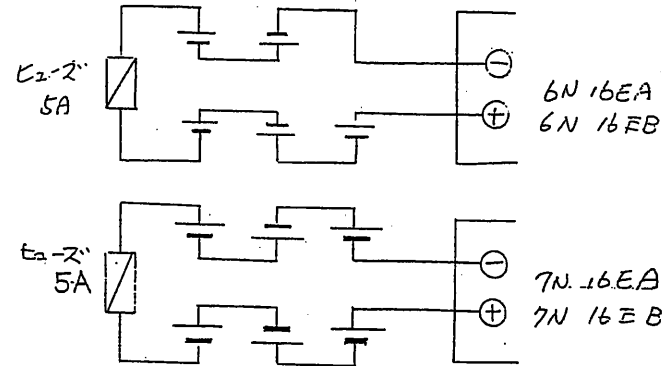
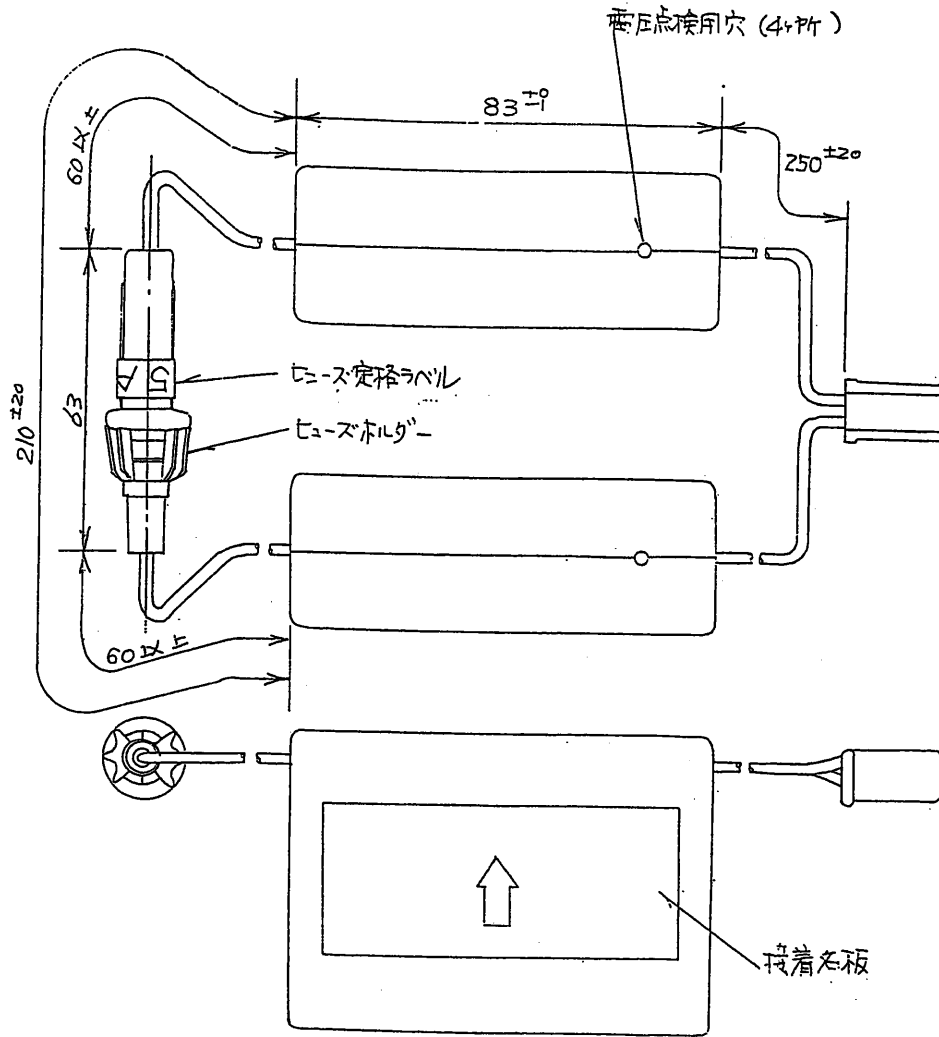
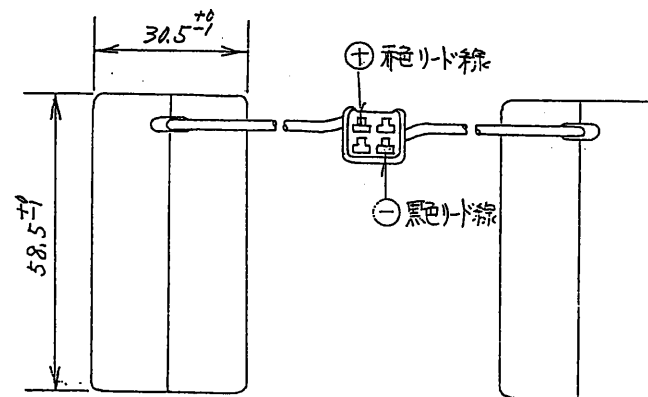


品番	品名	定格
01	7N16EA	7.2V 1600mAh
02	6N16EA	6.0V 1600mAh
03	6N16EB	6.0V 1600mAh
04	7N16EB	7.2V 1600mAh



接続図

注.  
1. 接着名板=ハロウットN.ヲ捺印  
シコト。



器具常用印  
B9-0030

指定以外ニ対スル許容度			
加工			級
削り加工	精	粗	粗級
研磨加工	精	並	並級
プレス加工	精	並	並級
ガス切加工	精	並	並級
シヤ-加工	精	中	粗級

第3角法 3RD ANGLE PROJECTION	DIM IN mm	尺度 SCALE 1/1	作成日付 DATE 75.6.16
---------------------------------	-----------------	-----------------	----------------------

MITSUBISHI ELECTRIC CORPORATION

作成 DRAWN	照査 CHECKED	設計 DESIGNED	検査 APPROVED
小 不	作 不	小 不	小 不

7N 16EA 6N 16EB  
6N 16EA 7N 16EB  
(誘導灯電池)

EP218C059