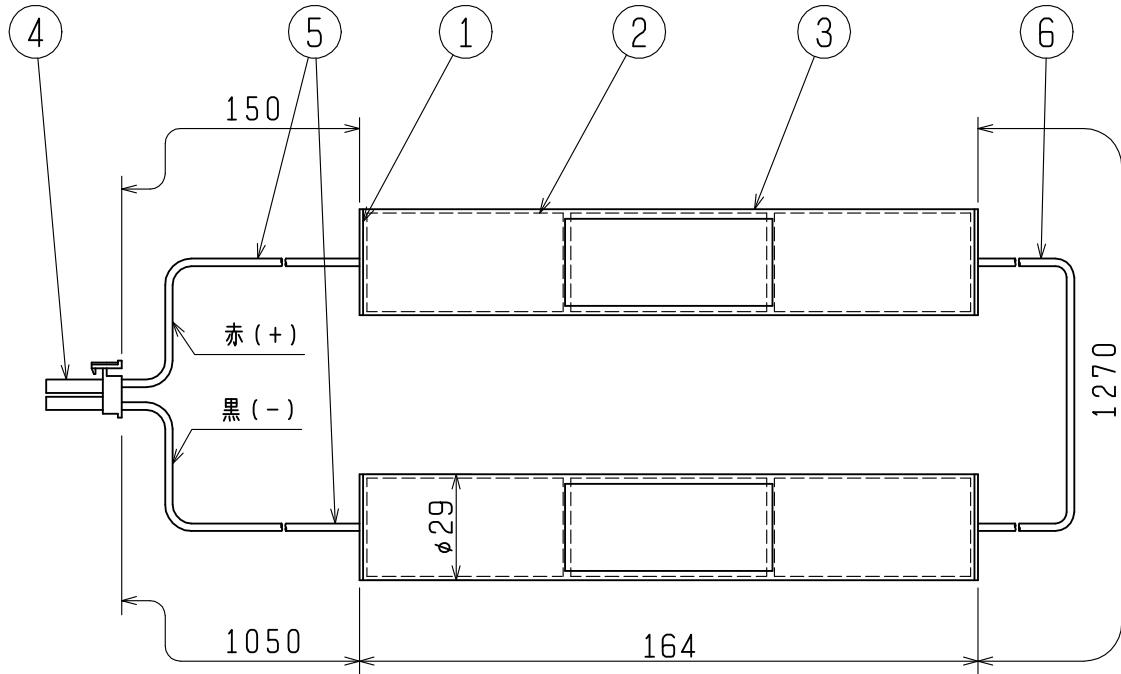


非常用照明器具・誘導灯器具 内蔵用蓄電池



⚠ 注意

- ・この蓄電池は当社適合器具専用の内蔵用蓄電池です。適合器具以外の組合せ及び器具外で使用しますと火災や感電の原因となります。
- ・周囲温度は5℃から35℃の範囲でご使用ください。蓄電池の性能、寿命低下劣化や火災の原因となります。
- ・蓄電池を火や水の中へ入れたり、加熱したり、変形させないでください。破裂する危険があります。
- ・蓄電池は絶対に分解、改造しないでください。火傷や感電の原因となります。蓄電池の液は、皮膚や衣類を傷めます。
- ・蓄電池のショートは絶対にさけてください。火災、感電、火傷の原因となります。

定格電圧	7.2V
定格容量	2800mAh

検認	8					形名	7N28AA	
長谷川	7					点灯方式		
	6	接続線	耐熱ビニル電線	1	黒		適合ランプ	
照査	5	リード線	耐熱ビニル電線	2	赤(+)、黒(-)	W.数		
西田	4	コネクタ	ナイロン66	1	2P XLコネクタ		器具質量	約0.50 kg
	3	ケース	合成樹脂	2		図番		EY12485-C
設計・改定	2	単電池	Ni-Cd蓄電池	6	1.2v 2800mAh			
石井 (慎)	1	フタ	合成樹脂	4		備考		
	品番	品名	材料	数	備考			
1604	CA				単位 mm 第 3 角 法	三菱電機照明株式会社		