

使用に関するご注意				△ 安全に関するご注意			
下記および2枚目の使用に関するご注意に準じてご使用ください。 1. 本器具は青空を模擬する照明器具です。 2. 出荷時の点灯シーンは森の昼空シーン(明)です 3. 本器具は専用制御機器(別売)との組合せにより、下記制御が可能です。 ・昼空~朝夕~夜 のスケジュール制御 ・複数台の器具をスケジュール制御 ・フレーム部連続調光(5~100%) ※朝夕、夜シーンはフレーム調光機能はありません。 4. 器具の連結は2×2または1×N(Nは器具台数)が可能です。(図2を参照ください) 他の連結パターン、傾斜天井での連結をご希望の場合は別途、ご相談ください。				2枚目の安全に関するご注意に準じてご使用ください。			
検認	9					misola スケジュール制御タイプ	
濱田	8	電源ユニット	1			形名	AZ-SK4001BM/5 AHZS
	7	LEDモジュール	2		散乱パネル用	点灯方式	電子回路式
照査	6	LEDモジュール	3		フレーム用	用途	屋内用
	5	フレーム	1	アクリル t0.5	白色光	定格・電圧	A 100V 200V 242V
齋藤	4	保持ばね	4	鋼線 φ0.5	亜鉛めっき鋼板	定格	HZS
	3	枠	1	アルミ	白色塗装	5~100%連続調光形	
設計・改定	2	散乱パネル	1	アクリル t5.0	青空光	周波数	50/60Hz
	1	本体	1	鋼板 t0.5	亜鉛めっき鋼板	定格光束	3900lm
小松		部品名		材質・材厚	数	光源色	—
						演色性	Ra85
						器具質量	約 13.3 kg (包装箱は含みません)
						図番	EY27159-E

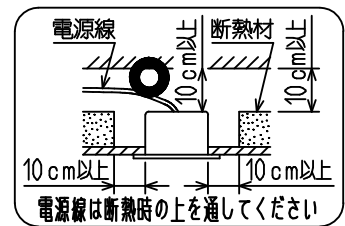
使用に関するご注意

△ 安全に関するご注意

5. 点灯時、散乱パネルは輝点(明るく発光した点)が見える場合がありますがこれは故障や異常ではありません。
6. 器具取付けナットは締めすぎないでください。器具の変形の原因になります。
7. 本体の取付方向によりフレームの影方向が決まります。取付方向にご注意ください。本体とフレーム影の位置関係については図1をご参照ください。
8. 引込み電線は以下のものを使用してください。
・電源線：φ1.6~2.0 VVF
・信号線：φ0.9~1.2 FCPEV-1P
9. LEDにはバラツキがある為、器具内の個々のLEDや同一形名の器具でも発光色、明るさが異なる場合があります。予めご了承ください。
10. LED光源のみの交換はできません。器具ごと交換してください。
11. 点灯または消灯後にピシッピシと音がする場合があります。材料または部品の伸縮により起こる摩擦音で、器具の異常ではありません。
12. 壁面や床面等への照射距離が近い場合や照射面によっては、光ムラが気になる場合があります。予めご了承ください。
13. 温泉地など、硫黄成分を含む腐食性ガスが発生する場所では使用しないでください。また、一般屋内でも器具周辺に硫黄成分が存在する場所では使用しないでください。
14. 粉じん(天井内含む)・油煙のある場所・喫煙所などでは使用しないでください。光学特性が低下する原因となります。
15. 電源穴付近の天井裏には障害物がないようにしてください。
16. 半導体スイッチ式人感センサスイッチと組合せはできません。リレー接点式人感センサスイッチを使用してください。
17. 電源スイッチに片切スイッチを使用する場合、片切スイッチを電源の高圧側に設置してください。200V電源を使用する場合は両切スイッチを使用してください。消灯時に微発光する原因となります。
18. 使用周波数が数百kHzの誘導無線(同時通訳システム9及び数百MHzの空間波無線の場合、雑音が入ることがありますので、事前確認することをおすすめします。100V電源の場合には、接地工事することにより低減できる場合があります。
19. 電源事情のわるい場所では、LEDがちらつく場合があります。
20. 施工時に散乱パネルとフレームに触れないでください。
21. 散乱パネルを傷つけないでください。
硬いもので表面を押ししたり、ひっかいたりしないでください。
22. 器具が汚れた場合は柔らかい、きれいな布で拭き取ってください。器具の汚れがひどいときは、柔らかい布に水や中性洗剤を含ませて拭いてください。
清掃後は水や中性洗剤が残らないように、きれいな布で拭き取ってください。
ベンジンやシンナーなどの溶剤は使用しないでください。
23. バーコードリーダーを器具付近で使用した場合、読み取り感度が鈍くなる場合があります。
事前確認することをおすすめします。
24. 散乱パネル表面に虫など汚れが付着すると輝点(明るく発光した点)として見える場合がございますので、定期的な清掃をおすすめいたします。

1. 天井・傾斜天井(水平から45°)埋込み兼用器具です。指定方向以外の取付けは、落下・火災の原因となります。
2. 一般屋内用器具です。屋外や水気・湿気のある場所(トイレ・厨房・脱衣所など)、及び軒下、屋外通路、アーケード、開放形駐車場、ピロティなどの雨線内では使用しないでください。又、腐食性ガスの発生する場所では使用しないでください。絶縁不良による感電や火災・落下の原因となります。
3. 屋内用ですので、風が吹く場所では使用しないでください。そのまま使用しますと、器具落下の原因となります。
4. 周囲温度は5~35°Cの範囲で使用してください。
5. 高温(35°Cを超える)高温(85%RHを超える)粉じん、機械工場などの油煙のある場所強い振動・衝撃のある場所では使用しないでください。火災・感電・落下の原因となります。
6. 直射日光の当たる場所では使用しないでください。変色・変形・火災の原因となります。
7. 点灯中や消灯直後は、高温のため器具に手や肌などを触れないでください。やけどの原因となります。
8. 電源線、アース線を確実に接続してください。アースが不完全な場合には感電の原因となります。
9. 定格電源電圧以外では使用しないでください。過熱による火災の原因となります。
10. 断熱材や防音材を器具にかぶせた状態で使用しないでください。電源線は断熱材の上を通してください。過熱して火災の原因となります。

断熱材施工不可



断熱施工天井への施工方法

影方向は器具に貼り付けてある表示ラベル方向になります。取付ボルト位置に対し図の向きになります。

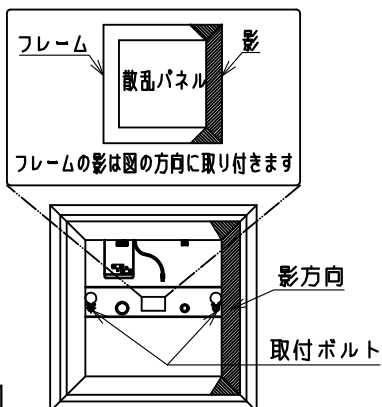


図1

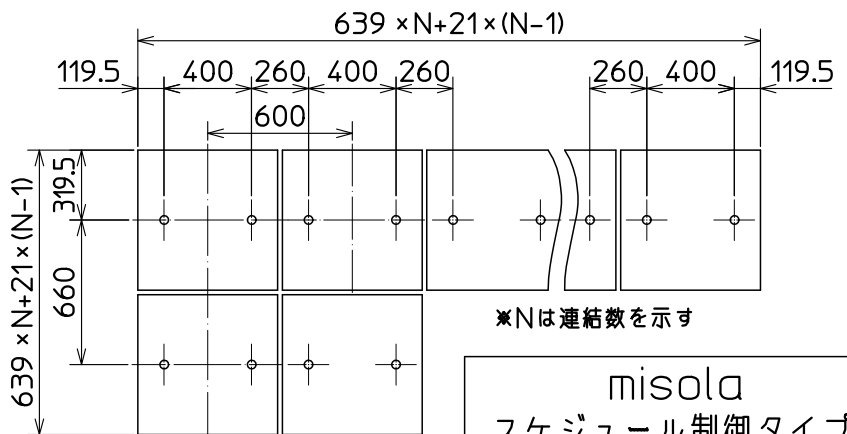


図2

misola	
スケジュール制御タイプ	
形名	AZ-SK4001BM/5 AHZS
図番	EY27159-E