

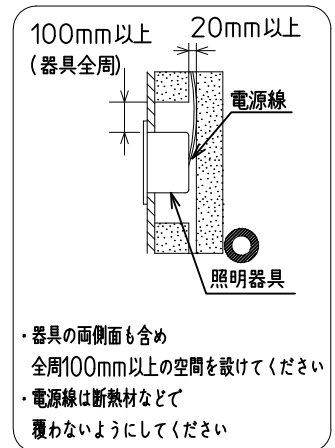
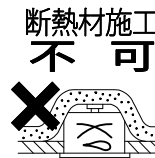
使用に関するご注意				△ 安全に関するご注意			
2枚目の使用に関するご注意に準じてご使用ください。				2枚目の安全に関するご注意に準じてご使用ください。			
検認	10			misola 壁埋込 スケジュール制御タイプ 形名 AZ-V2501BM/5 AHZS 点灯方式 電子回路式 用途 屋内用 定格・電圧 A 100-242V 定格 HZS 5~100%連続調光形 周波数 50/60Hz 定格光束 2500lm 光源色 — 演色性 Ra83 器具質量 約 18.5kg (包装箱は含みません) 図番 EY27334-B			
濱田	9						
	8						
照査	7						
	6						
齋藤	5						
	4						
設計・改定	3						
	2	枠	1				
松田	1	本体	1				
	部番	品名	材質・材厚	数	備考		

使用に関するご注意

1. 本器具は青空を模擬する照明器具です。
2. 出荷時の点灯シーンは森の昼空シーン(明)です
3. 本器具は専用制御機器(別売)との組合せにより、下記制御が可能です。
 - ・昼空～朝夕～夜 のスケジュール制御
 - ・複数台の器具をスケジュール制御
 - ・フレーム部連続調光(5～100%)
 - ※朝夕、夜シーンはフレーム調光機能はありません。
4. 点灯時、散乱パネルは輝点(明るく発光した点)が見える場合がありますがこれは故障や異常ではありません。
5. 推奨設置高さは床面から1.7m以上(器具センター)になります。
6. 器具取付けナットは締めすぎないでください。器具の変形の原因になります。
7. 取付時、フレームの影方向は2パターン可能です。本体とフレーム影の位置関係については図1をご参照ください。
8. 引込み電線は以下のものを使用してください。
 - ・電源線：φ1.6～2.0 VVF
 - ・信号線：φ0.9～1.2 FCPEV-1P
9. LEDにはバラツキがある為、器具内の個々のLEDや同一形名の器具でも発光色、明るさが異なる場合があります。予めご了承ください。
10. LED光源のみの交換はできません。器具ごと交換してください。
11. 点灯または消灯後にピシッピシと音がする場合があります。材料または部品の伸縮により起こる摩擦音で、器具の異常ではありません。
12. 天井面や床面等への照射距離が近い場合や照射面によっては、光ムラが気になる場合があります。予めご了承ください。
13. 温泉地など、硫黄成分を含む腐食性ガスが発生する場所では使用しないでください。また、一般屋内でも器具周辺に硫黄成分が存在する場所では使用しないでください。
14. 粉じん(壁内含む)・油煙のある場所・喫煙所などでは使用しないでください。光学特性が低下する原因となります。
15. 電源穴付近の壁裏には障害物がないようにしてください。
16. 半導体スイッチ式人感センサスイッチと組合せはできません。リレー接点式人感センサスイッチを使用してください。
17. 電源スイッチに片切スイッチを使用する場合、片切スイッチを電源の高圧側に設置してください。200V電源を使用する場合は両切スイッチを使用してください。消灯時に微発光する原因となります。
18. 使用周波数が数百kHzの誘導無線(同時通訳システム)及び数百MHzの空間波無線の場合、雑音が入ることがありますので、事前確認することをおすすめします。100V電源の場合には、接地工事することにより低減できる場合があります。
19. 電源事情のわるい場所では、LEDがちらつく場合があります。
20. 施工時に散乱パネルとフレームに触れないでください。
21. 散乱パネルを傷つけないでください。硬いもので表面を押ししたり、ひっかいたりしないでください。
22. 器具が汚れた場合は柔らかい、きれいな布で拭き取ってください。器具の汚れがひどいときは、柔らかい布に水や中性洗剤を含ませて拭いてください。清掃後は水や中性洗剤が残らないように、きれいな布で拭き取ってください。ベンジンやシンナーなどの溶剤は使用しないでください。
23. バーコードリーダーを器具付近で使用した場合、読み取り感度が鈍くなる場合があります。事前確認することをおすすめします。

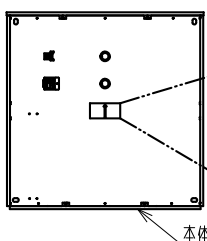
△ 安全に関するご注意

1. 壁面埋込み専用器具です。傾斜のある壁や指定方向以外の取付けは、落下・火災の原因となります。
2. 一般屋内用器具です。屋外や水気・湿気のある場所(トイレ・厨房・脱衣所など)、及び軒下、屋外通路、アーケード、開放形駐車場、ピロティなどの雨線内では使用しないでください。又、腐食性ガスの発生する場所では使用しないでください。絶縁不良による感電や火災・落下の原因となります。
3. 屋内用ですので、風が吹く場所では使用しないでください。そのまま使用すると、器具落下の原因となります。
4. 周囲温度は5～35℃の範囲で使用してください。
5. 高温(35℃を超える)高湿(85%RHを超える)粉じん、機械工場などの油煙のある場所強い振動・衝撃のある場所では使用しないでください。火災・感電・落下の原因となります。
6. 直射日光の当たる場所では使用しないでください。変色・変形・火災の原因となります。
7. 点灯中や消灯直後は、高温のため器具に手や肌などを触れないでください。やけどの原因となります。
8. 電源線、アース線を確実に接続してください。アースが不完全な場合には感電の原因となります。
9. 定格電源電圧以外では使用しないでください。過熱による火災の原因となります。
10. 器具や電源線の周りは十分な空間を設け、断熱材や防音材で覆わないようにしてください。過熱して火災の原因となります。また、器具背面に十分な空間を設けられない場合は器具本体上部のK.Oから電源線を出してください。



- ・器具の両側面も含め全周100mm以上の空間を設けてください
- ・電源線は断熱材などで覆わないようにしてください

施工方法



影方向は本体に貼り付けてある表示ラベル方向になります。

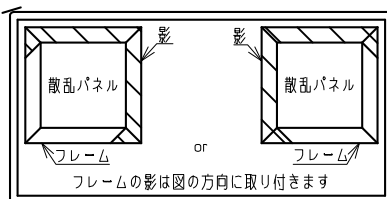


図1

misala 壁埋込 スケジュール制御タイプ	
形名	AZ-V2501BM/5 AHZS
図番	EY27335-B

2110 3D 0

単位 mm 第3角法

三菱電機照明株式会社