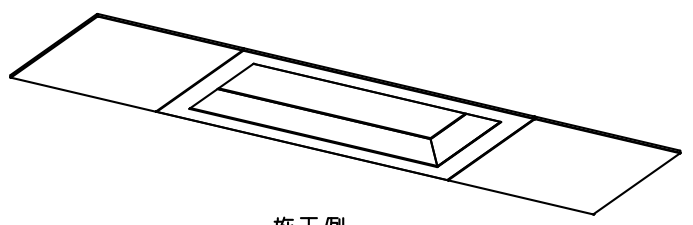
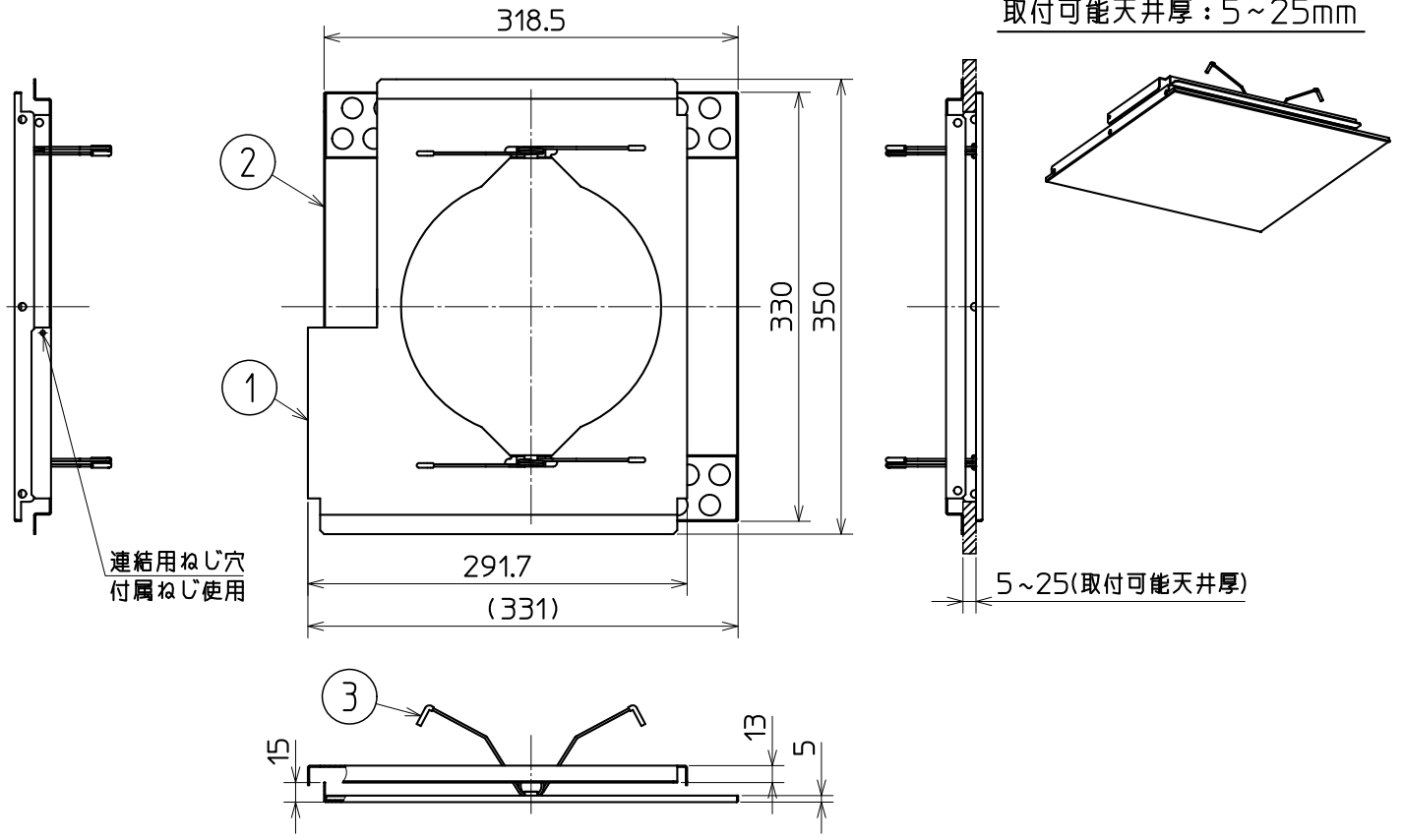


天井切込穴：300×1257
 取付可能天井厚：5～25mm



施工例

付属品
 ・取付板用ねじM4×8(1本)

使用に関するご注意

1. 本品はmisola(みそら)[ラインタイプ]専用です。
2. 既設切込穴(300×1257)を利用して設置するプレートです。
3. 化粧枠とmisolaの枠の色、及びつや感に違いが出る場合があります。予めご了承ください。

△ 安全に関するご注意

1. 本品は表記された施工例以外の方法で取付けないでください。落下の原因になります。
2. 壁面、傾斜天井、補強のない天井には取付けないでください。落下の原因となります。

検査	適合器具					サイドプレート ブランク
高浜	3	保持ばね	鋼線 φ1.8	2	亜鉛めっき鋼線	形名 AZ-XP0001
設計・改定	2	化粧枠	鋼板 t0.8	1	白色塗装	質量 約 1.3 kg (包装箱は含みません)
高浜	1	取付板	鋼板 t1.0	1	亜鉛めっき鋼板	図番 EY28258-A
部番		品名	材質・材厚	数	備考	

2403 3D 0

単位 mm 第 3 角 法

適合器具	組合せ可能適合部品	取付モード		サイドプレート (ブラנק)	サイドプレート (φ75埋込用)	サイドプレート (φ125埋込用)	連結金具	取付補助金具 (サイドプレート用)	取付補助金具 (2台連結用)
				AZ-XP0001	AZ-XP0002	AZ-XP0003	REB69	AZ-XTK0001	AZ-XTK0002
AZ-B21500BM/8 AHZF	天井埋込	○	○	○	○	○	○	○	○
	傾斜取付	—	—	—	—	—	○	—	○
	壁埋込	—	—	—	—	—	○	—	—
AZ-B21501BM/8 AHZS	天井埋込	○	○	○	○	○	○	○	○
	傾斜取付	—	—	—	—	—	○	—	○
	壁埋込	—	—	—	—	—	○	—	—


適合部品の詳細の仕様は各納入仕様書をご確認ください。

検認
金山
照査
齋藤
設計・改定
松田

形名 misola ライン
適合器具・組合せ可能適合部品一覧
図番 EY28288-B

2404 3D 0

単位 mm 第 3 角 法

 三菱電機照明株式会社