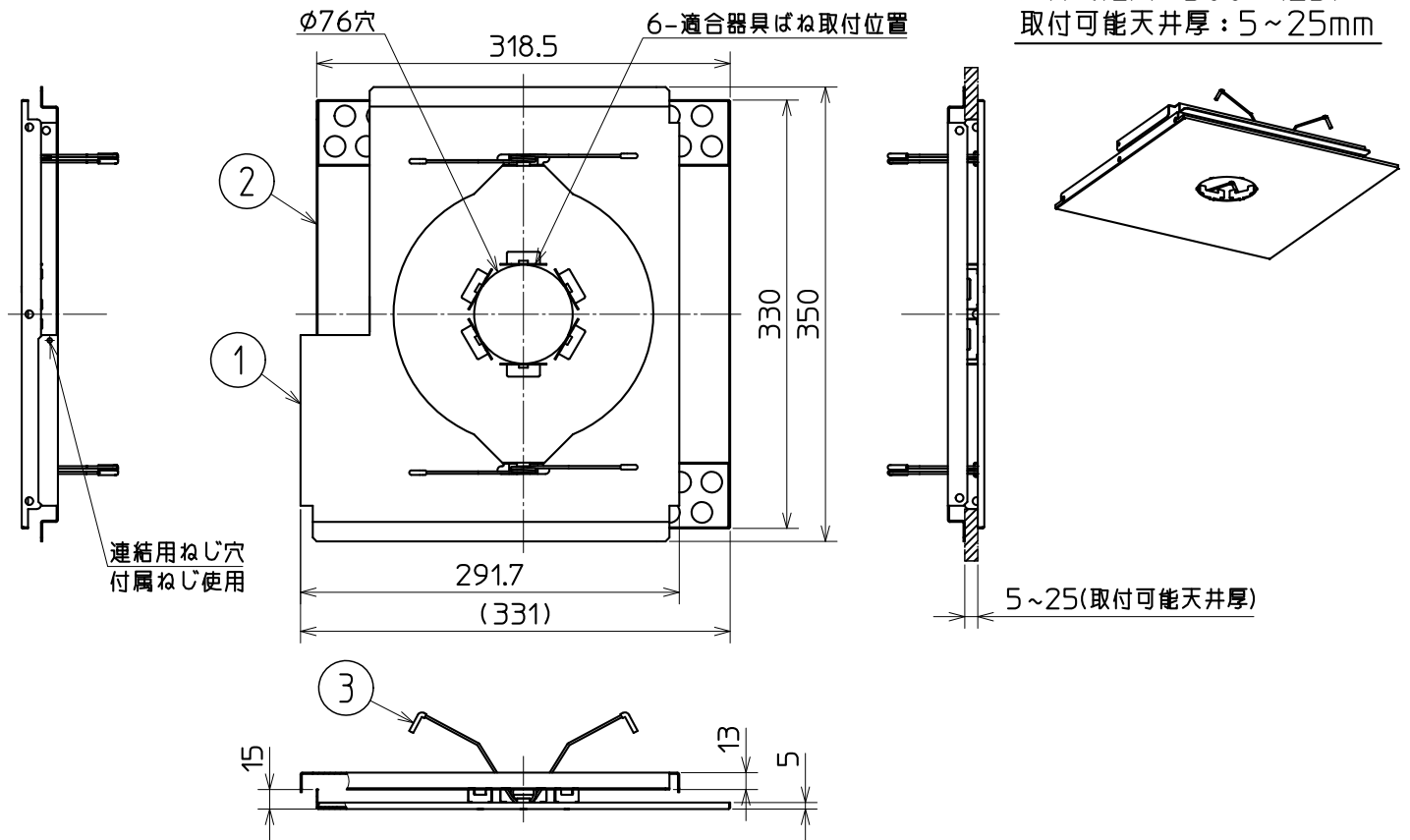


天井切込穴：300×1257
取付可能天井厚：5～25mm



連結用ねじ穴
付属ねじ使用

5~25(取付可能天井厚)

施工例

付属品	・ 取付板用ねじM4×8(1本)
-----	------------------

使用に関するご注意

1. 本品はmisola(みそら)[ラインタイプ]専用です。
2. 既設切込穴(300×1257)を利用して設置するプレートです。
3. 化粧枠とmisolaの枠の色、及びつや感に違いが出る場合があります。予めご了承ください。

△ 安全に関するご注意

1. 本品は表記された施工例以外の方法で取付けないでください。落下の原因になります。
2. 壁面、傾斜天井、補強のない天井には取付けないでください。落下の原因となります。
3. 適合器具の納入仕様書を必ず確認してください。
4. 設置する適合器具の取付ばねが本品のばね取付位置にくる様に施工してください。落下の原因になります。
5. 設置する適合器具が本品の保持ばねに接触しない様に施工してください。落下の原因になります。

検認	適合器具	【当社製 埋込穴径φ75タイプ】 ユニバーサルダウンライト AKシリーズ 一体形ダウンライト 小口径シリーズ 天井埋込形コントローラ				サイドプレート φ75埋込穴用
濱田					形名	AZ-XP0002
照査					質量	約 1.3 kg (包装箱は含みません)
齋藤	3	保持ばね	鋼線 φ1.8	2	亜鉛めっき鋼線	図番 EY28259-A
設計・改定	2	化粧枠	鋼板 t0.8	1	白色塗装	
高浜	1	取付板	鋼板 t1.0	1	亜鉛めっき鋼板	
	部番	品名	材質・材厚	数	備考	

2403 3D 0

単位 mm 第 3 角 法

適合器具	組合せ可能適合部品	取付モード		サイドプレート (ブラנק)	サイドプレート (φ75埋込用)	サイドプレート (φ125埋込用)	連結金具	取付補助金具 (サイドプレート用)	取付補助金具 (2台連結用)
				AZ-XP0001	AZ-XP0002	AZ-XP0003	REB69	AZ-XTK0001	AZ-XTK0002
AZ-B21500BM/8 AHZF	天井埋込	○	○	○	○	○	○	○	○
	傾斜取付	—	—	—	—	—	○	—	○
	壁埋込	—	—	—	—	—	○	—	—
AZ-B21501BM/8 AHZS	天井埋込	○	○	○	○	○	○	○	○
	傾斜取付	—	—	—	—	—	○	—	○
	壁埋込	—	—	—	—	—	○	—	—


適合部品の詳細の仕様は各納入仕様書をご確認ください。

検認
金山
照査
齋藤
設計・改定
松田

形名 misola ライン
適合器具・組合せ可能適合部品一覧
図番 EY28288-B

2404 3D 0

単位 mm 第 3 角 法

 三菱電機照明株式会社