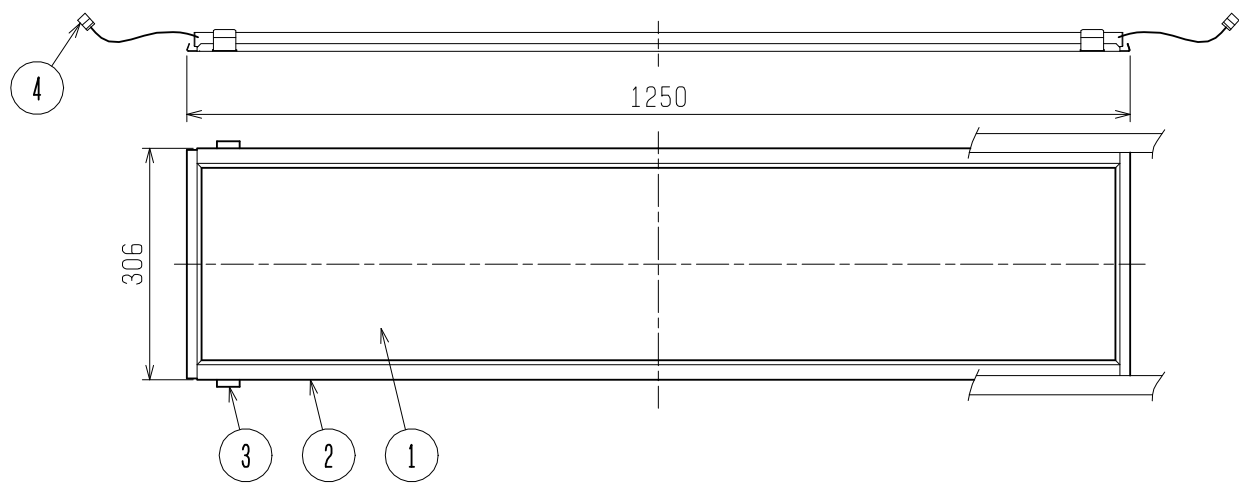
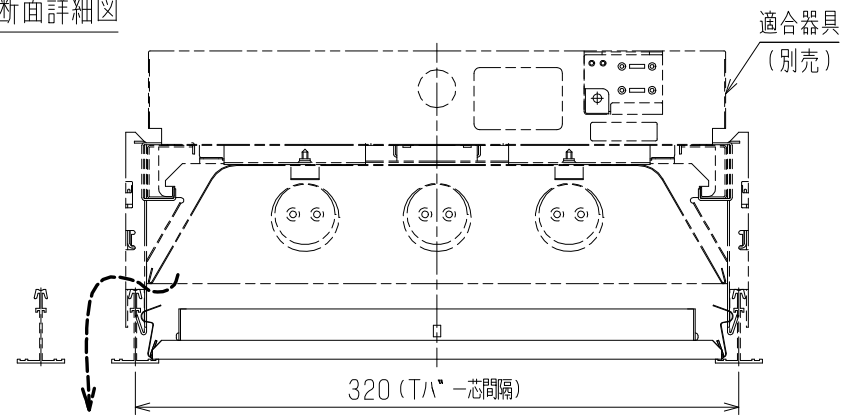


組合せ図



断面詳細図



△ 安全に関するご注意

1. 一般屋内用器具です。
屋外や水気・湿気のある場所及び腐食性ガスの発生する場所では使用しないでください。
落下の原因となります。
2. オプション取付専用器具です。
適合器具以外の取付けはできません。
落下・火災の原因となります。

使用に関するご注意

1. Tバー芯間隔320mm専用のアクリルカバーです。
非常灯及び空調形器具には、ご使用できません。
器具サイズを変更した特殊品には使用できません。
2. かならず、落下防止金具をTバーに取付けてご使用ください。
3. ダブルTバーの場合、光モレします。目隠し部材を別途手配願います。

適合器具	SY4182E, SY4183E	形名	ファイナース システム天井用 乳白アクリルカバー 2灯用 B4322A
		点灯方式	-
		定格・電圧	-
		定格	-
		周波数	-
		適合ランプ	-
		W. 数	-
		器具質量	約 2.8 kg (ランプ、包装箱は含みません)
図番	EY09946-C		

検認	8				
諏訪	7				
	6				
照査	5				
神野	4	落下防止金具	SUS304 CSP	2	
	3	カバー枠保持ばね	SUS304 CSP	4	
設計・改定	2	カバー枠	鋼板 t0.8	1	白色塗装
橋本	1	カバー	アクリル t2.0	1	乳白色仕上
	部番	品名	材質・材厚	数	備考

1507 CA

単位 mm 第 3 角 法