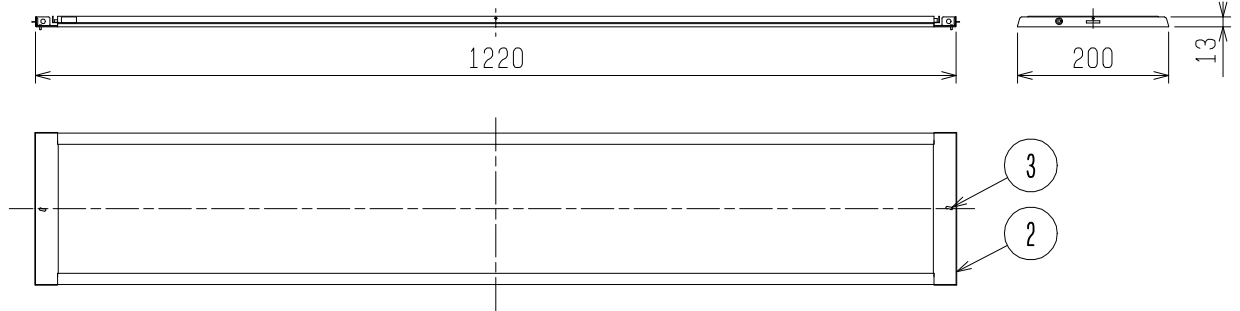
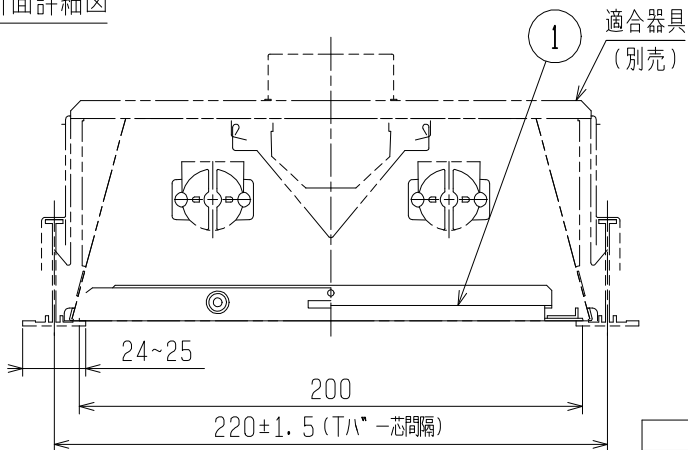


組合せ図



断面詳細図



使用に関するご注意

1. オプションを取り付けて使用する場合には、適合器具の取付用K.0を打ち抜いてオプションを取り付けてください。
2. Tバー芯間隔は、220mm±1.5mmであることを確認してください。間隔が広すぎると落下または光り漏れの原因となります。

▲ 安全に関するご注意

1. 一般屋内用器具です。屋外や水気・湿気のある場所及び腐食性ガスの発生する場所では使用しないでください。落下の原因となります。
2. オプション取付専用器具です。適合器具以外の取付けはできません。落下・火災の原因となります。

適合器具	YS4082F	フラインベース システム天井用 乳白アクリルカバー	
		形名	B4352
		点灯方式	-
		定格・電圧	-
		定格	-
		周波数	-
		適合ランプ	-
		W.数	-
		器具質量	約 2.0 kg (ランプ、包装箱は含みません)
図番		EY11255-C	

検認	8				
諏訪	7				
	6				
照査	5				
	4				
神野	3	枠掛け金具		2	
	2	カバー枠	鋼板 t0.8	1	白色塗装
橋本	1	カバー	乳白アクリル t2.0	1	乳白色塗装
	部番	品名	材質・材厚	数	備考

1507 CA

単位 mm 第 3 角 法