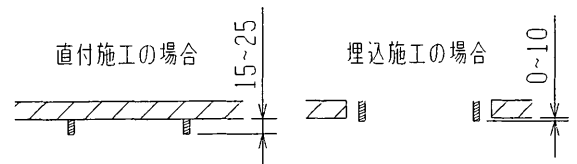
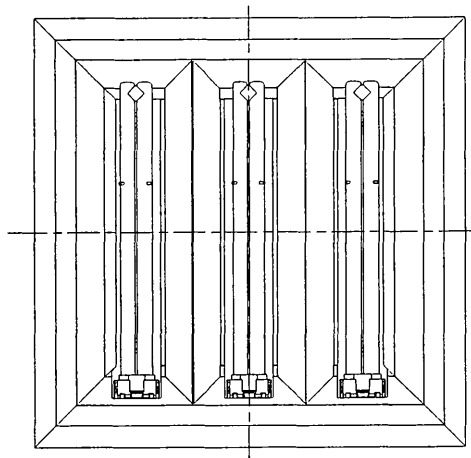
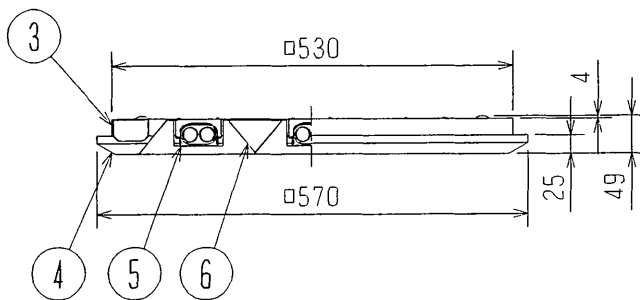
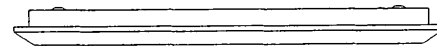


埋込の場合：天井切込穴  $\square 535$



施工ボルトの出しろ



安全と使用に関するご注意

1. 屋内用天井直付・半埋込兼用器具です。  
屋外や風呂場など水や湿気の多い場所及び腐食性ガスの発生する場所では使わないでください。  
絶縁不良による感電や火災の原因となります。
2. 周囲温度は10～35℃の範囲でご使用ください。
3. 埋込施工の場合は断熱施工天井へ取付けないでください。加熱して火災の原因となります。
4. 蛍光灯は周囲の温度や風などにより明るさが変化します。
5. FPL 36, FPL 32/HFランプは使用できません。
6. 点灯直後および調光直後、ランプが不安定点灯状態となり移動縞が発生する場合がありますが、故障ではありません。  
しばらくして、不安定点灯状態になり移動縞は消えます。
7. 器具質量には、ランプ質量が含まれていません。
8. 定格電源電圧以外では使用しないでください。



埋込施工の場合

定 格

PS：定格出力 32W形  
省電力出力固定形

検 認	8				形 名	BCP4223	
照 査	7				点灯方式	電子回路式	
	6	反射板	鋼板 t0.4	2	高反射白色塗装	適合ランプ	FHP32
設計・改定	5	ランプソケット		3	L601GY-32/FHP	W. 数	32W×3
	4	枠	鋼板 t0.6	1	高反射白色塗装	器具質量	約4.0kg
古 田	3	本 体	鋼板 t0.6	1	白色塗装	図 番 EY14501-B	
	2	電子安定器		1	32W1灯用		
	1	電子安定器		1	32W2灯用		
	品番	品 名	材料・材厚	数	備 考		