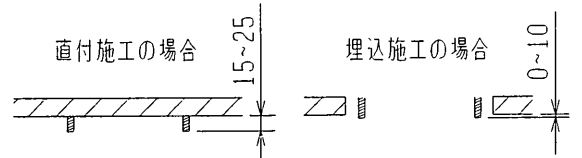
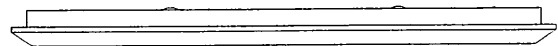
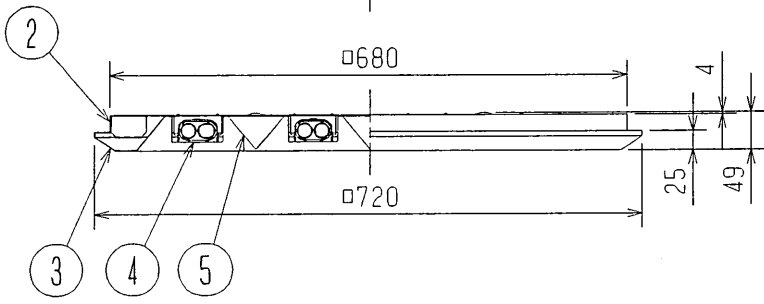


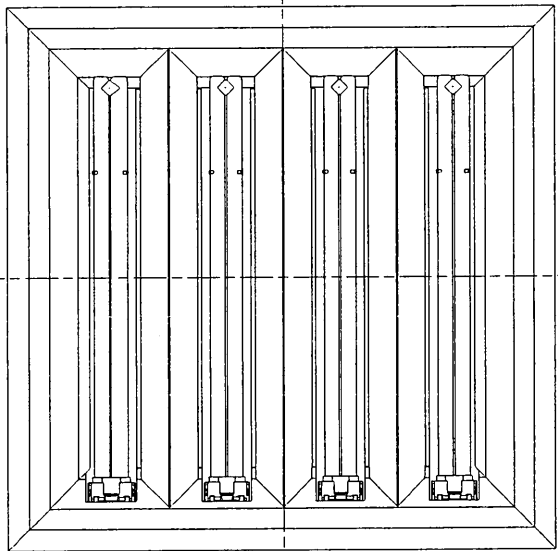
埋込の場合：天井切込穴 □685



施工ボルトの出しろ



定 格	
PN:	定格出力 45W形 出力固定形



安全と使用に関するご注意

- 屋内用天井直付・半埋込兼用器具です。屋外や風呂場など水や湿気の多い場所及び腐食性ガスの発生する場所では使わないでください。絶縁不良による感電や火災の原因となります。
- 周囲温度は5～35℃の範囲でご使用ください。
- 埋込施工の場合は断熱施工天井へ取付けしないでください。加熱して火災の原因となります。
- FPL55, FPL45/HFランプは使用できません。
- 点灯直後および調光直後、ランプが不安定点灯状態となり移動縞が発生する場合がありますが、故障ではありません。しばらくして、安定点灯状態になり移動縞は消えます。
- 器具質量には、ランプ質量が含まれていません。
- 定格電源電圧以外では使用しないでください。
- 商品監視システム（防犯センサー）の一部の機器はインバータの周波数と干渉して誤動作する場合があります。事前に商品監視システムのメーカーにご確認ください。



検 認	8				
	7				
	6				
照 査	5	反射板	鋼板 t0.4	3	高反射白色塗装
	4	ランプソケット		4	L601GY-45/FHP
	3	枠	鋼板 t0.6	1	高反射白色塗装
設計・改定	2	本 体	鋼板 t0.6	1	白色塗装
	1	電子安定器		2	45W2灯用
古 田	品番	品 名	材料・材厚	数	備 考

形 名	BCP5024	
点灯方式	電子回路式	
適合ランプ	FHP45	
W. 数	45W×4	
器具質量	約6.1kg	
図 番	EY14505-B	