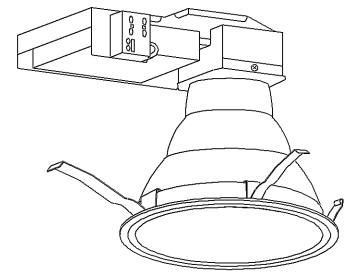
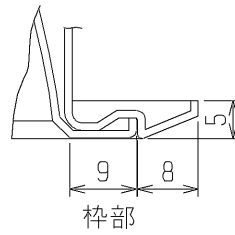
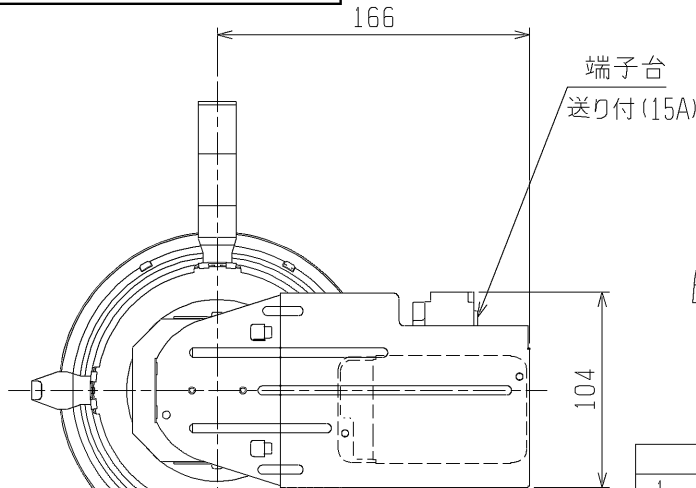
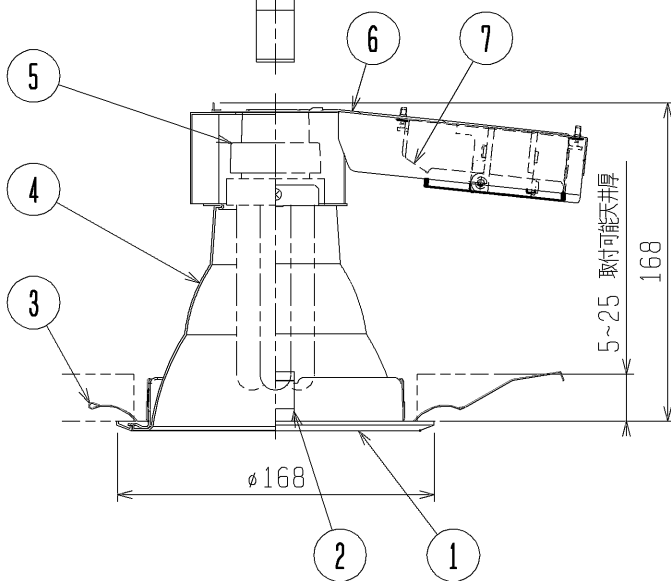


この器具は環境配慮型照明器具です。  
器具の本体などの構造部品はクロムフリー鋼板、  
器具内配線は鉛フリー電線を使用しています。

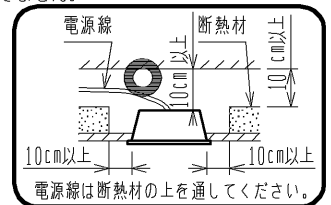


天井切込穴寸法  $\phi 150^{+2}_{-1}$



### ⚠ 安全に関するご注意

1. 一般屋内用器具です。屋外や水気・湿気のある場所及び腐食性ガスの発生する場所では使用しないでください。  
絶縁不良による感電や火災・落下の原因となります。
2. 天井埋込専用器具です。傾斜天井、補強のない天井には取付けしないでください。  
指定外取付は、落下の原因となります。
3. 断熱材や防音材を器具にかぶせた状態で使用しないでください。  
電源線は断熱材の上を通してください。過熱して火災の原因となります。
4. 住宅の断熱施工天井ではご使用できません。  
過熱して火災の原因となります。



5. ロックウール等、柔らかい天井に取付ける場合、天井材損傷、  
枠と天井面の間に隙間ができることがありますので、天井面と取付金具の間に補強材を入れてください。不備があると落下の原因となります。
6. 周囲温度は5~35℃の範囲でご使用ください。
7. 被照射面とは10cm離してください。過熱による火災の原因となります。
8. 定格電源電圧以外では使用しないでください。
9. 電源線、アース線を確実に接続してください。  
アースが不完全な場合には感電の原因となります。
10. 点灯中や消灯直後は、高温のため器具及びランプに手や肌などを触れないでください。やけどの原因になることがあります。

### 使用に関するご注意

1. 商品監視システム（防犯センサー）の一部の機器はインバータの周波数と干渉して誤作動する場合があります。  
事前に商品監視システムのメーカーにご確認ください。
2. 蛍光ランプの周囲温度や風（特に冷風）によって明るさ等の特性が変化します。  
換気等により器具への空気の入出りが著しい場所では極端に照度が低下します。

### 組合せ表

器具形名	本体形名	ランプ形名(光色)
BD23001 1EL	BD23001 1EL	FDL18EX-N (昼白色)

### FDLダウンライト

形名	<b>BD23001 1EL</b>
点灯方式	電子回路式
定格・電圧	1 100V
定格	EL 低力率形
周波数	50/60 Hz
適合ランプ	FDL18EX
W.数	18W×1
器具質量	約 0.8 kg (ランプ、包装箱は含みません)
図番	<b>EY13823-C</b>

検認	8				
小松	7	電子安定器		1	18W1灯用
	6	本体	亜鉛めっき鋼板 t0.6	1	
照査	5	ソケット	PBT樹脂	1	L221GX18W
	4	反射板	アルミニウム t1.0	1	銀色鏡面仕上
石神	3	取付パネB	ステンレス t0.5	1	
	2	取付パネA	ステンレス t0.5	3	
設計・改定	1	枠	鋼板 t1.0	1	オフホワイト色塗装
前田	部番	品名	材質・材厚	数	備考

0608 CA

