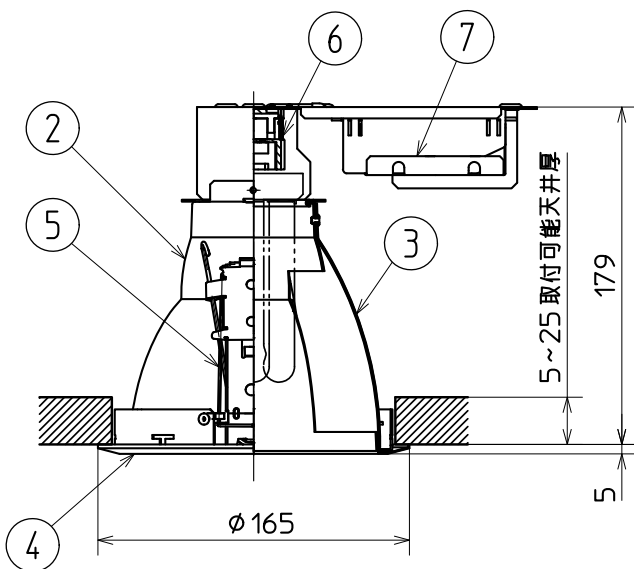


天井切込穴寸法  $\phi 150^{+3}_0$



使用に関するご注意	
1.	商品監視システム(防犯センサー)の一部の機器はインバータの周波数と干渉して誤作動する場合があります。事前に商品監視システムのメーカーにご確認ください。
2.	蛍光ランプは周囲の温度や風(特に冷風)によって明るさ等の特性が変化します。換気等により器具への空気の出入りが著しいところでは極端に照度が低下します。

**△ 安全に関するご注意**

- 一般屋内用器具です。屋外や水気・湿気のある場所及び腐食性ガスの発生する場所では使用しないでください。絶縁不良による感電や火災・落下の原因となります。
- 天井埋込み専用器具です。傾斜天井、補強のない天井には取付けないでください。指定外取付けは、火災・落下の原因となります。
- 断熱材や防音材を器具にかぶせた状態で使用しないでください。電源線は断熱材の上を通してください。過熱して火災の原因となります。

電源線は断熱材の上を通してください

- ロックウール等、柔らかい天井に取付ける場合、天井材損傷、枠と天井面の間に隙間ができることがありますので、天井面と取付金具の間に補強材を入れてください。不備があると落下の原因となります。
- 周囲温度は5~35℃の範囲でご使用ください。
- 点灯始動保証温度は-5℃以上です。周囲温度5℃未満での連続使用はランプ光束の低下やランプの短寿命の原因となります。
- 被照射面とは10cm以上離してください。過熱による火災の原因となります。
- 定格電源電圧以外では使用しないでください。
- 電源線、アース線を確認して接続してください。アースが不完全な場合には感電の原因となります。
- 必ず適合ランプを使用してください。指定外のランプを使用すると火災の原因となります。
- 点灯中や消灯直後は、高温のため器具及びランプに手や肌などを触れないでください。やけどの原因となります。

検認	8				
小松	7	電子安定器		1	1灯用
	6	ランプソケット	樹脂	1	L221GX18W
照査	5	取付金具一式		2	
石神	4	枠		1	白色塗装
	3	補助反射板	アルミ板 t1.0	1	銀色鏡面仕上
設計・改定	2	反射板	アルミ板 t1.0	1	銀色鏡面仕上
前田	1	本体	鋼板 t1.0	1	亜鉛めっき鋼板
	部番	品名	材質・材厚	数	備考

FDLダウンライト ウォールウォッシュタイプ	
形名	BD23101 1EL
点灯方式	電子回路式
定格・電圧	1 100V
定格	EL 低力率形
周波数	50/60Hz
適合ランプ	FDL18EX
W.数	18W×1
器具質量	約 0.8Kg (ランプ、包装箱は含みません)
図番	EY17755-A

0805 3D

単位 mm 第3角法