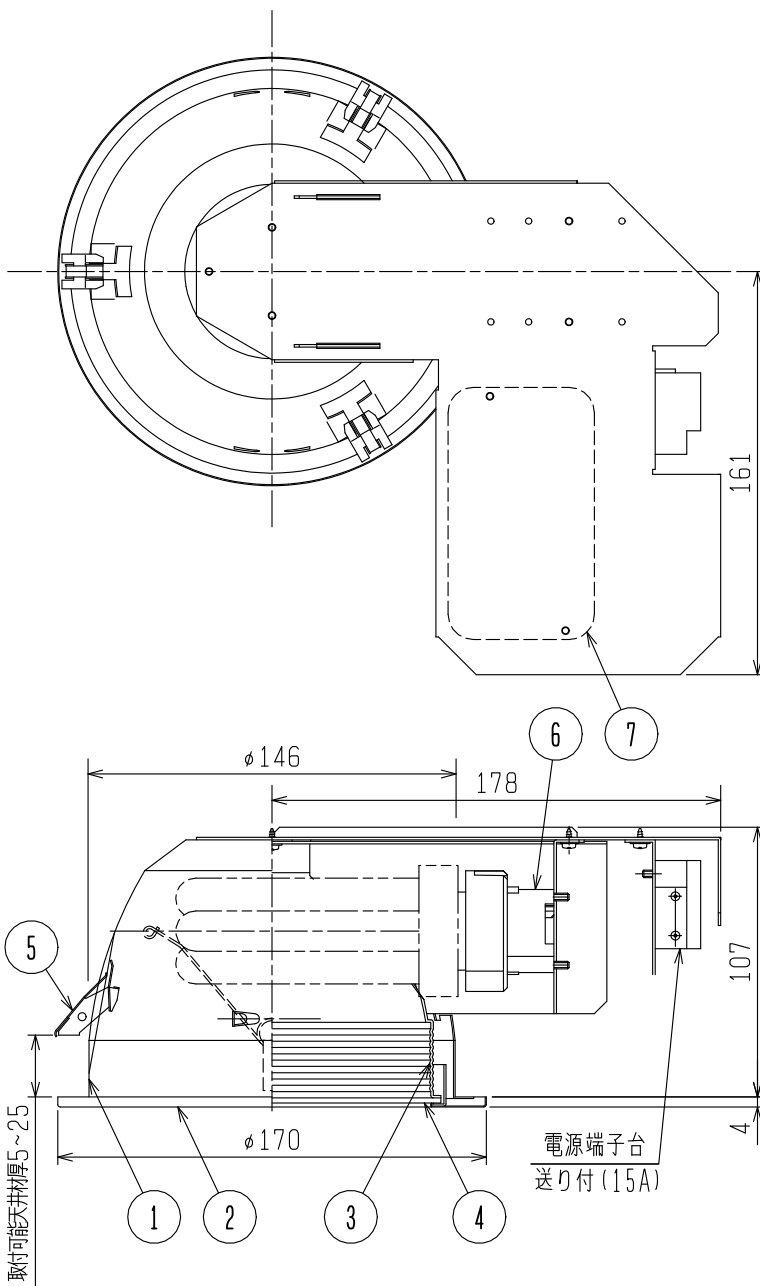


天井切込寸法

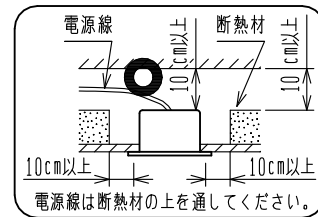


器具取付時に以下の埋め込み深さが
必要になります

天井板厚	埋込深さ
10mm	120mm
15mm	130mm
25mm	150mm

△ 安全に関するご注意

1. 防雨形器具です。浴室など湿気の多い場所、サウナなど高温になる場所及び腐食性ガスの発生する場所では使用できません。過熱による火災の原因、絶縁不良による感電・火災の原因となります。
2. 天井埋込み専用器具です。傾斜天井、補強のない天井には取付けないでください。指定外取付けは、火災、落下の原因となります。
3. 断熱施工天井では、ご使用できません。過熱して火災の原因となります。断熱材や防音材を使用する場合は、器具周辺に空間を設けて施工してください。



4. ロックウール等、柔らかい天井に取付ける場合、天井材損傷、枠と天井面の間に隙間ができることがありますので、天井上面と取付金具の間に補強材を入れてください。不備があると落下の原因となります。
5. 周囲温度は5～35℃の範囲でご使用ください。
6. 被照射面とは10cm離してください。過熱による火災の原因となります。
7. 定格電源電圧以外では使用しないでください。
8. 電源線、アース線を確実に接続してください。アースが不完全な場合には感電の原因となります。
9. 必ず適合光源を使用してください。指定外の光源を使用すると火災の原因となります。
10. 点灯中や消灯直後は高温のため、器具及びランプに手を触れないでください。やけどの原因となります。

使用に関するご注意

1. 商品監視システム（防犯センサー）の一部の機器はインバータの周波数と干渉して誤作動する場合があります。事前に商品監視システムのメーカーにご確認ください。
2. 組合せされるランプの光色は、特に指定がない場合は昼白色となります。
3. 海岸の近くなど、塩害の恐れのある地域でご使用の場合は、ご注文により耐塩仕様も製作します。

					防雨形	
検認	8				軒下用ダウンライト バッフルタイプ 浅形	
白井	7	電子安定器		1	1灯用	形名 BD23111 1EL
	6	ソケット	樹脂	1	YCS-2 18W	
照査	5	取付金具	ステンレス t0.5	3		定格・電圧 1 100V
	4	パネル	ガラス t3.2	1	透明（強化処理）	定格 EL 低力率形
西田	3	反射板	アルミ板 t1.0	1	銀色鏡面 ハッフル オフホワイト塗装	適合ランプ FDL18
	2	枠	ステンレス(SUS430) t0.4	1	オフホワイト塗装(マンセル5Y9/0.5)	W. 数 18W×1
設計・改定	1	本体	鋼板 t0.6	1	白色塗装	器具質量 約 1.3 kg (ランプ、包装箱は含みません)
諏訪	部番	品名	材質・材厚	数	備考	図番 EY14214-H