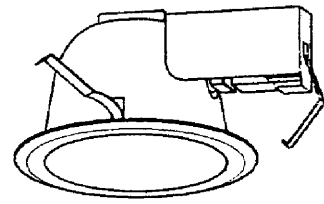
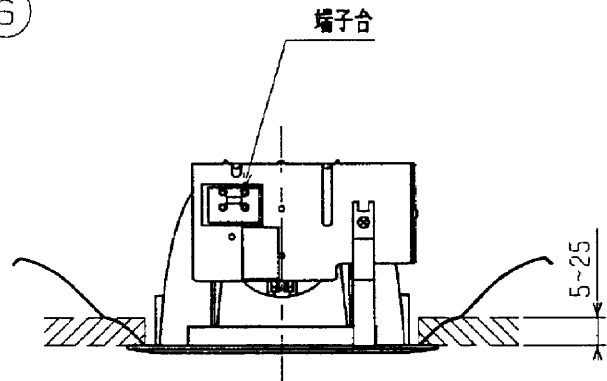
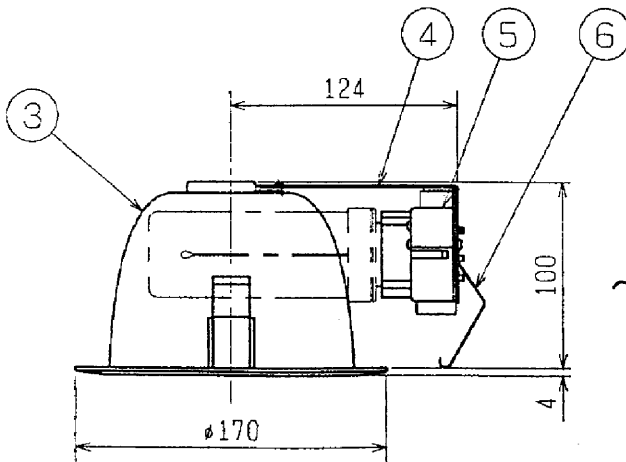
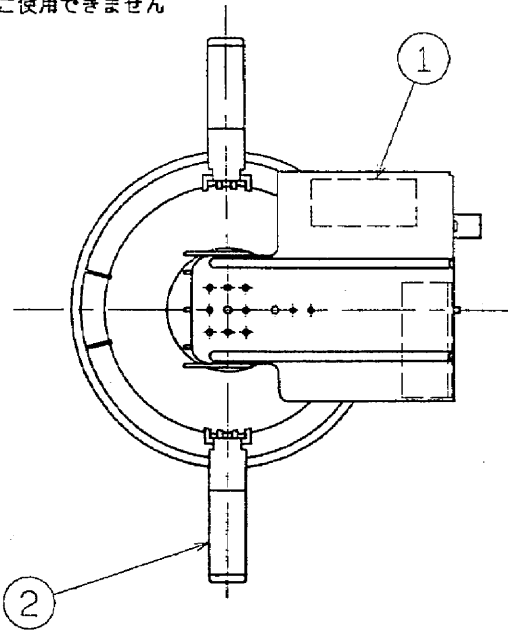




ご注意
本器具は断熱施工天井にはご使用できません



埋込穴寸法 $\phi 150$



検認	8					BD2541	
武田	7					点灯方式	電子スタート
設計	6	押工パネ	ステンレス板 t0.6	1		適合ランプ	FDL18EX
阿部	5	ソケット		1	電子スタート内蔵形	W. 数	18W×1
	4	本体	亜鉛メッキ鋼板 t1.0	1		器具重量	約 0.9 kg
	3	反射板	プラスチック	1	白色		
作成	2	取付金具	ステンレス板 t0.6	2			
山崎	1	安定器		1	20W1灯用		
	品番	品名	材料	数	備考	EY07368-A	

単位 mm 第 3 角 法