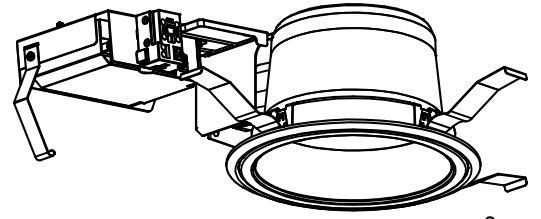
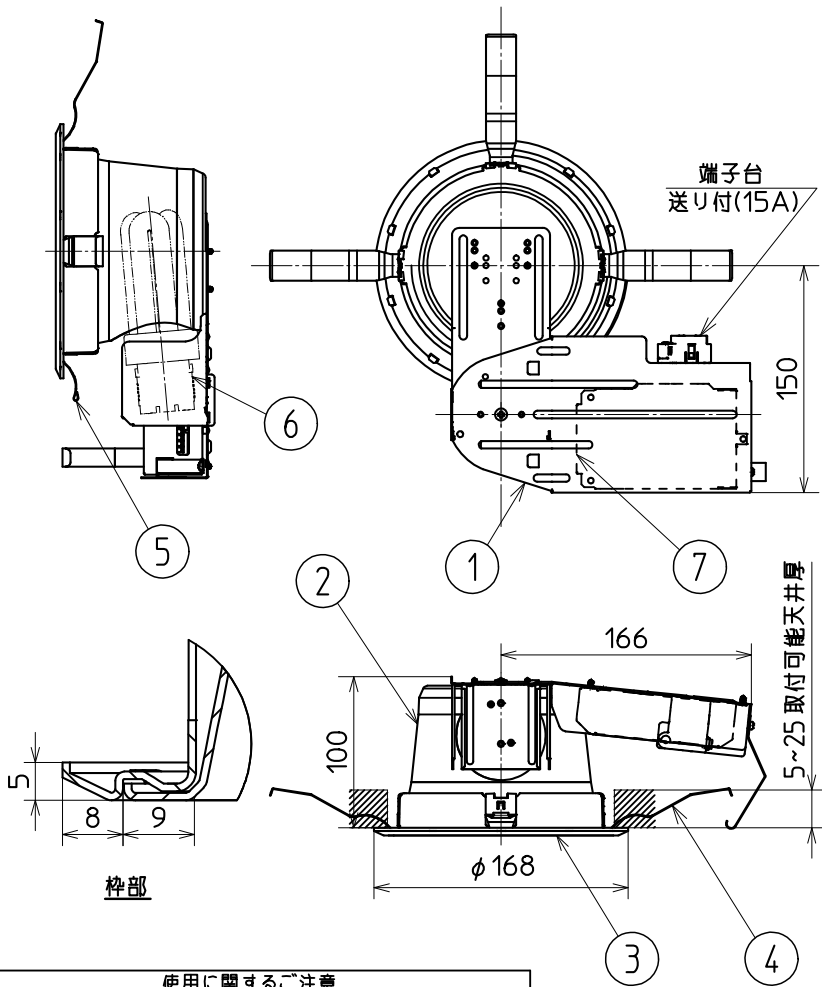


# MITSUBISHI

この器具は環境配慮型照明器具です。  
器具の本体などの構造部品はクロムフリー鋼板、  
器具内配線は鉛フリー電線を使用しています。



天井切込寸法  $\phi 150^{+2}$

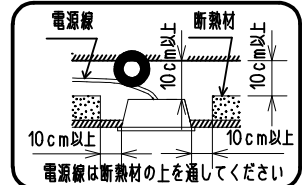


### 使用に関するご注意

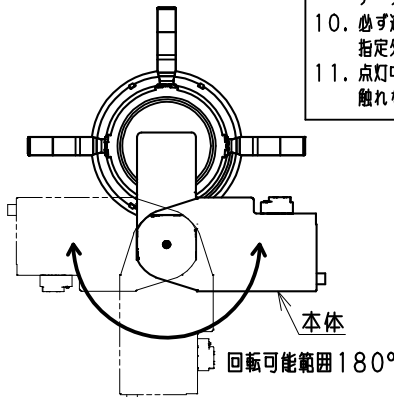
- 商品監視システム（防犯センサー）の一部の機器はインバータの周波数と干渉して誤動作する場合があります。事前に商品監視システムのメーカーにご確認ください。
- 蛍光灯の周囲温度や風（特に冷風）によって明るさ等の特性が変化します。換気等により器具への空気の出入りが著しい場所では極端に照度が低下します。
- 本器具は器具取付時、埋込深さ150mm以上必要です。
- 本体は右図のとおり回転させることが可能です。天井裏の障害物等に接触する場合は、本体を回避して取付けてください。（本体90°回転時は埋込深さ170mm以上必要です。）
- 電源スイッチに片切スイッチを使用する場合、片切スイッチを電源の高圧側に設置してください。200V電源をご使用の場合は両切スイッチを使用してください。スイッチを切っても微放電する現象の原因となります。
- 使用周波数が数百kHzの誘導無線（同時通訳システム）及び数百MHzの空間波無線の場合、雑音が入ることがありますので事前確認することをおすすめします。100V電源の場合には、接地工事することにより低減できる場合があります。

### △安全に関するご注意

- 一般屋内用器具です。屋外や水気・湿気のある場所及び腐食性ガスの発生する場所では使用しないでください。絶縁不良による感電や火災・落下の原因となります。
- 天井埋込み専用器具です。傾斜天井、補強のない天井には取付けしないでください。指定外取付けは、落下の原因となります。
- 断熱材や防音材を器具にかぶせた状態で使用しないでください。電源線は断熱材の上を通してください。過熱して火災の原因となります。



- ロックワール等、柔らかい天井に取付ける場合、天井材損傷、枠と天井面の間に隙間ができることがありますので、天井面と取付金具の間に補強材を入れてください。不備があると落下の原因となります。
- 周囲温度は5~35℃の範囲でご使用ください。
- 高温（35℃を超える）高湿（85%RHを超える）の場所では、使用できません。そのまま使用すると火災の原因となります。
- 被照射面とは10cm離してください。過熱による火災の原因となります。
- 定格電源電圧以外では使用しないでください。
- 電源線、アース線を確実に接続してください。アースが不完全な場合には感電の原因となります。
- 必ず適合ランプを使用してください。指定外のランプを使用すると火災の原因となります。
- 点灯中や消灯直後は、高温のため器具及びランプに手や肌などを触れないでください。やけどの原因になることがあります。



### FHT ダウンライト

形名	BDF23061A VEH		
点灯方式	電子回路式		
定格・電圧	V	100-254V	
定格	EH	定格出力固定形	
周波数	50/60Hz		
適合ランプ	FHT16EX <small>（三菱電機照明製、パナソニック製）</small>		
W. 数	16W×1		
器具質量	約 0.8Kg <small>（ランプ、包装箱は含まれません）</small>		
図番	EY16923-C		

検認	8			
諏訪	7	電子安定器	1	16W1灯用
	6	ランプソケット	1	L641GX
照査	5	取付バネB	1	ステンレス t0.5
前田	4	取付バネA	3	ステンレス t0.5
	3	枠	1	鋼板 t1.0 白色塗装
設計・改定	2	反射板	1	アルミニウム t1.0 白色塗装
	1	本体	1	亜鉛めっき鋼板 t0.6
長尾	部番	品名	材質・材厚	数
				備考

1303 3D 0

単位 mm 第3角法

三菱電機照明株式会社