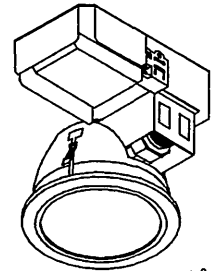
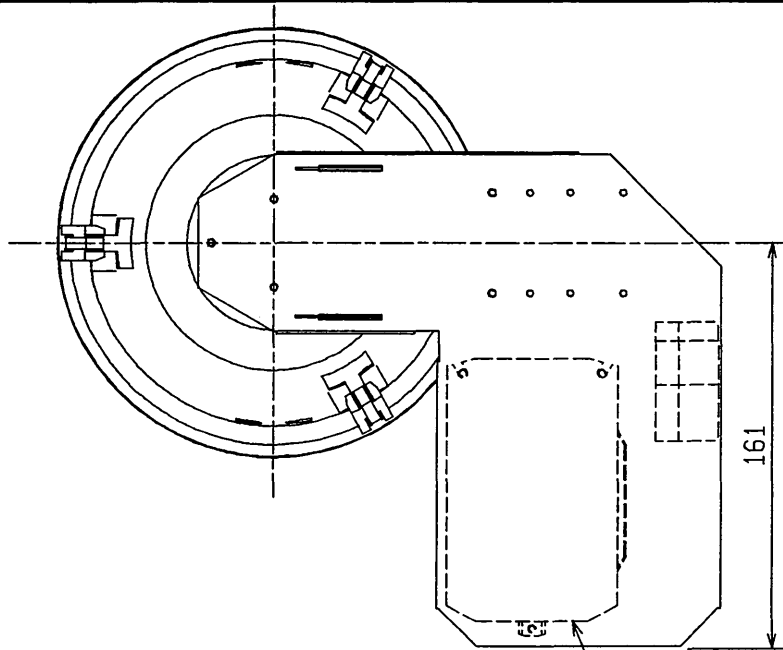


# MITSUBISHI 防雨形ダウンライト

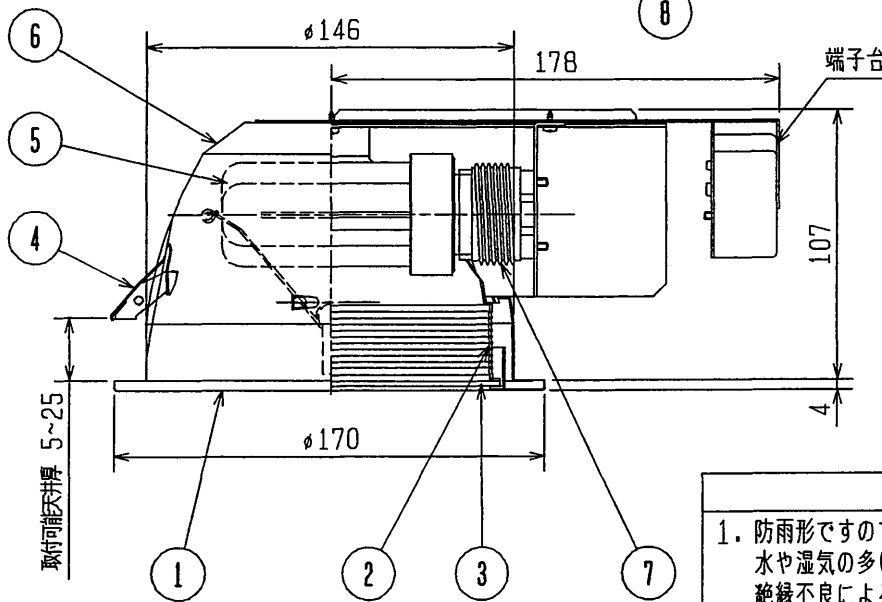


天井切込穴  $\phi 150^{+3}_0$

被照射面と10cm以上離して下さい。

器具取付時に以下の埋め込み深さが  
必要になります

天井板厚	埋込深さ
10mm	120mm
15mm	130mm
25mm	150mm



防雨形

### 安全と使用に関するご注意

- 防雨形ですので、浴室等、温度の高い所ではご使用できません。水や湿気の多い場所で使わないでください。絶縁不良による感電や火災の原因になります。
- 断熱施工天井には取付けないでください。過熱して火災の原因となります。
- 周囲温度は、5℃～35℃の範囲でご使用ください。
- ランプは点灯中非常に高温となりますので直接触れぬようご注意ください。
- 定格電源電圧以外では使用しないでください。
- ロックウール等、やわらかい天井に取付ける場合は、天井と枠の間にスキマができることがありますので天井上面と取付金具の間に補強材を入れて下さい。



検認	8	インバーター		1	16W1灯用	形名	BDF23131	
	7	ソケット	樹脂	1	L-641GX		点灯方式	電子回路式
	6	本体	鋼板 t0.6	1	白色塗装	適合ランプ	FHT16 (DULUX T/E)	
	5	ランプ		1		W. 数	16W×1	
	4	取付金具	ステンレス t0.5	3		器具質量	約 1.3kg	
	3	パネル	ガラス t3.2	1	透明	図番	EY14275-C	
	2	反射板	アルミ板 t1.0	1	銀色鏡面 パツフル 銀色塗装 オフホワイト塗装仕上マンセル (5Y9/0.5)			
設計・改定	1	枠	ステンレス t0.8	1				
取付	品番	品名	材質、材厚	数	備考			

0605 CA

単位 mm 第 3 角 法