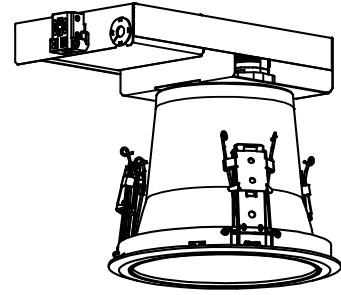
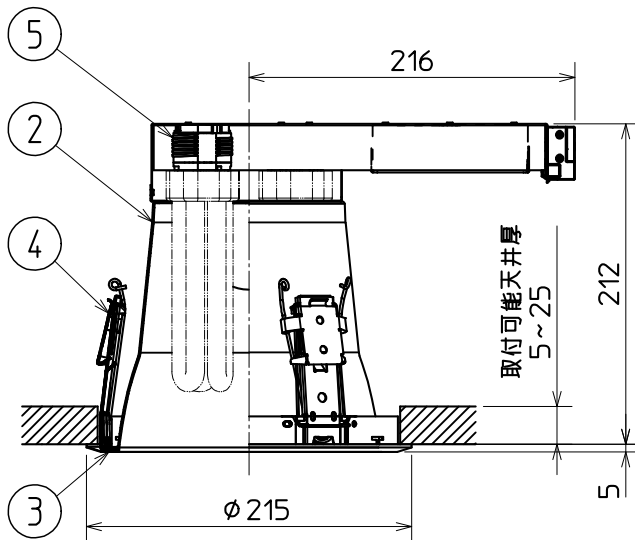
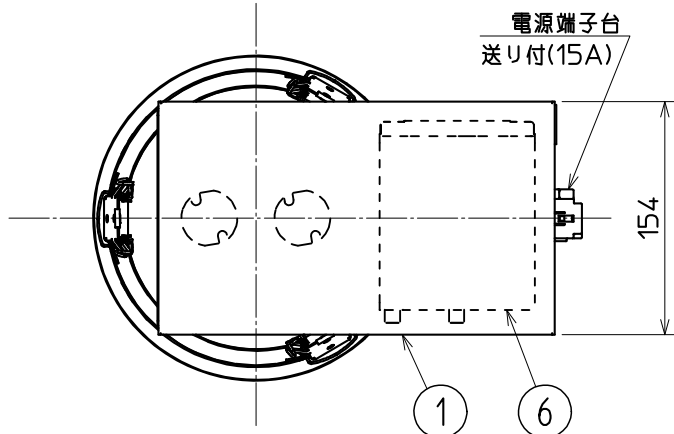


グリーン購入法適合

この器具は環境配慮型照明器具です。
器具の本体などの構造部品はクロムフリー鋼板、
器具内配線は鉛フリー電線を使用しています。

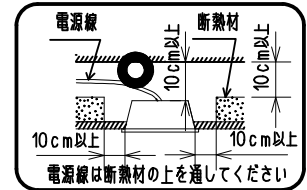
遮光角：23度



天井切込寸法 $\phi 200^{+3}_0$

△ 安全に関するご注意

1. 一般屋内用器具です。屋外や水気・湿気のある場所及び腐食性ガスの発生する場所では使用しないでください。絶縁不良による感電や火災・落下の原因となります。
2. 天井埋込み専用器具です。傾斜天井、補強のない天井には取付けないでください。指定外取付けは、火災・落下の原因となります。
3. 断熱材や防音材を器具にかぶせた状態で使用しないでください。電源線は断熱材の上を通してください。過熱して火災の原因となります。



4. ロックウール等、柔らかい天井に取付ける場合、天井材損傷、枠と天井面の間に隙間ができることがありますので、天井面と取付金具の間に補強材を入れてください。不備があると落下の原因となります。
5. 周囲温度は5~35℃の範囲でご使用ください。
6. 高温(35℃を超える)高温(85%RHを超える)の場所では使用できません。そのまま使用しますと火災の原因となります。
7. 被照射面とは10cm以上離してください。過熱による火災の原因となります。
8. 定格電源電圧以外では使用しないでください。
9. 電源線、アース線を確実に接続してください。アースが不完全な場合には感電の原因となります。
10. 必ず適合ランプを使用してください。指定外のランプを使用すると火災の原因となります。
11. 点灯中や消灯直後は、高温のため器具及びランプに手や肌などを触れないでください。やけどの原因となります。

使用に関するご注意

1. 商品監視システム(防犯センサー)の一部の機器はインバータの周波数と干渉して誤作動する場合があります。事前に商品監視システムのメーカーにご確認ください。
2. 蛍光灯は周囲の温度や風(特に冷風)によって明るさ等の特性が変化します。換気等により器具への空気の出入りが著しいところでは極端に照度が低下します。
3. 電源スイッチに片切スイッチを使用する場合、片切スイッチを電源の高圧側に設置してください。200V電源をご使用の場合は両切スイッチを使用してください。スイッチを切っても微放電する現象の原因となります。
4. 使用周波数が数百kHzの誘導無線(同時通訳システム)及び数百MHzの空間波無線の場合、雑音が入ることがありますので事前確認することをおすすめします。100V電源の場合には、接地工事することにより低減できる場合があります。

FHT ダウンライト

形名	BDF45002A VEH		
点灯方式	電子回路式		
定格・電圧	V	100~254V	
定格	EH	定格出力固定形	
周波数	50/60Hz		
適合ランプ	 FHT32EX FHT24EX (三菱電機照明製、パナソニック製)		
W. 数	32W×2 24W×2		
器具質量	約 2.0Kg (ランプ、包装箱は含まれません)		
図番	EY17743-D		

検認	8				
諏訪	7				
照査	6	電子安定器		1	32/24W 2灯用
神野	5	ランプソケット	樹脂	2	L661GX
	4	取付金具一式		3	
	3	枠	鋼板 t0.6	1	白色塗装
設計・改定	2	反射板	アルミ板 t1.0	1	銀色鏡面仕上
橋本	1	本体	鋼板 t0.6	1	塗装亜鉛めっき鋼板
		部番	品名	材質・材厚	数
					備考

1507 3D 0

単位 mm 第 3 角 法

三菱電機照明株式会社