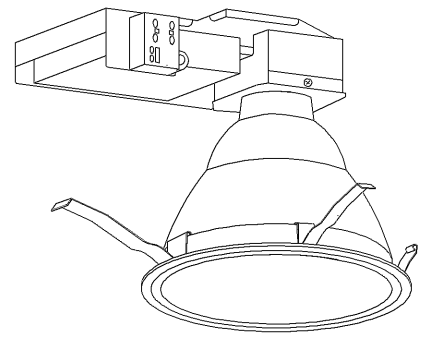
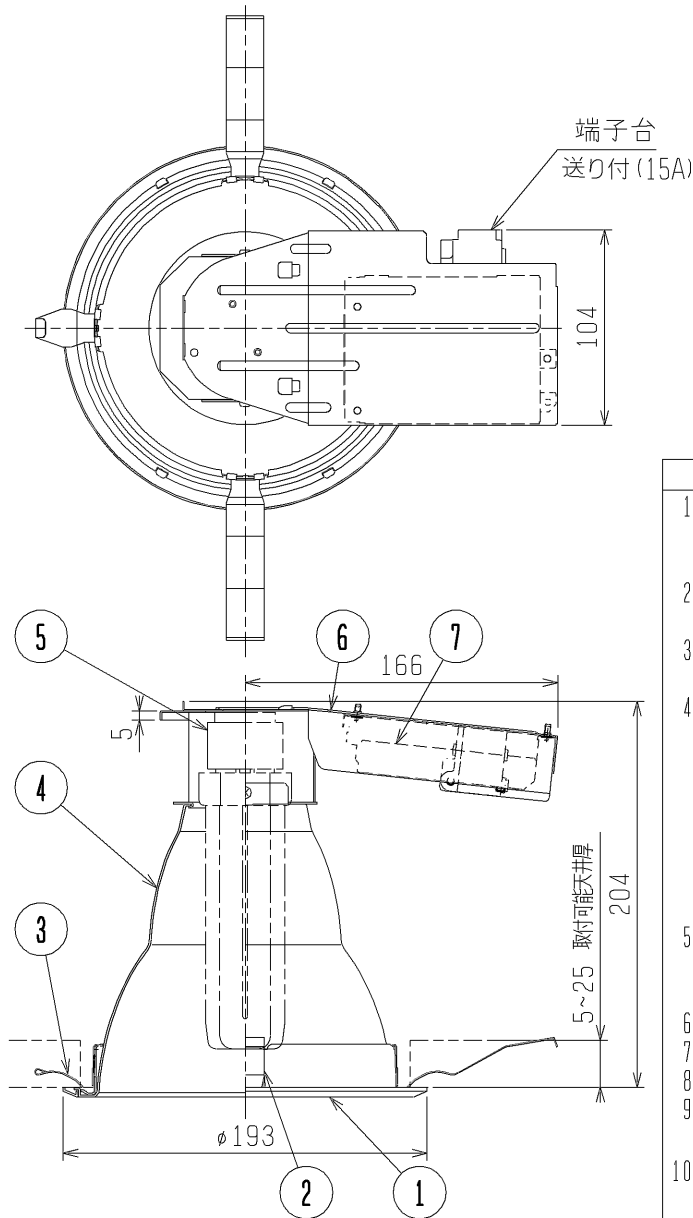
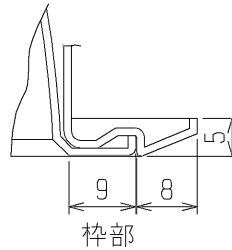


グリーン購入法適合

この器具は環境配慮型照明器具です。
器具の本体などの構造部品はクロムフリー鋼板、
器具内配線は鉛フリー電線を使用しています。

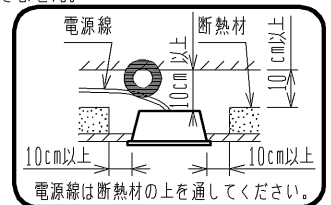


天井切込穴寸法 $\phi 175^{+2}_{-1}$



△ 安全に関するご注意

1. 一般屋内用器具です。屋外や水気・湿気のある場所及び腐食性ガスの発生する場所では使用しないでください。
絶縁不良による感電や火災・落下の原因となります。
2. 天井埋込専用器具です。傾斜天井、補強のない天井には取付けしないでください。
指定外取付は、落下の原因となります。
3. 断熱材や防音材を器具にかがせた状態で使用しないでください。
電源線は断熱材の上を通してください。過熱して火災の原因となります。
4. 住宅の断熱施工天井ではご使用できません。
過熱して火災の原因となります。



5. ロックウール等、柔らかい天井に取付ける場合、天井材損傷、
枠と天井面の間に隙間ができることがありますので、天井面と取付金具の間に
補強材を入れてください。不備があると落下の原因となります。
6. 周囲温度は5～35℃の範囲でご使用ください。
7. 被照射面とは10cm離してください。過熱による火災の原因となります。
8. 定格電源電圧以外では使用しないでください。
9. 電源線、アース線を確実に接続してください。
アースが不完全な場合には感電の原因となります。
10. 点灯中や消灯直後は、高温のため器具及びランプに手や肌などを
触れないでください。やけどの原因になることがあります。


使用に関するご注意

1. 商品監視システム（防犯センサー）の一部の機器はインバータの
周波数と干渉して誤作動する場合があります。
事前に商品監視システムのメーカーにご確認ください。
2. 蛍光ランプの周囲温度や風（特に冷風）によって
明るさ等の特性が変化します。
換気等により器具への空気の入りが著しい場所では
極端に照度が低下します。

組合せ表

器具形名	本体形名	ランプ形名(光色)
BDF64011L VEH	BDF64011 VEH	FHT42EX-L (電球色)

FHTダウンライト

形名	BDF64011L VEH	
点灯方式	電子回路式	
定格・電圧	V	100-254V
定格	EH	定格出力固定形
周波数	50/60 Hz	
適合ランプ	 FHT42EX FHT32EX (三菱電機オスラム製, ナショナル製)	
W. 数	42W×1 32W×1	
器具質量	約 0.9 kg (ランプ、包装箱は含みません)	
図番	EY15598-B	

検認	部番	品名	材質・材厚	数	備考
8					
小松	7	電子安定器		1	42W/32W1灯用
	6	本体	亜鉛めっき鋼板 t0.6	1	
照査	5	ソケット	PBT樹脂	1	L661GX
	4	反射板	アルミニウム t1.0	1	オフホワイト色塗装仕上
石神	3	取付パネB	ステンレス t0.5	1	
	2	取付パネA	ステンレス t0.5	3	
設計・改定	1	枠	鋼板 t1.0	1	オフホワイト色塗装

0707 CA

単位 mm 第 3 角 法



三菱電機照明株式会社