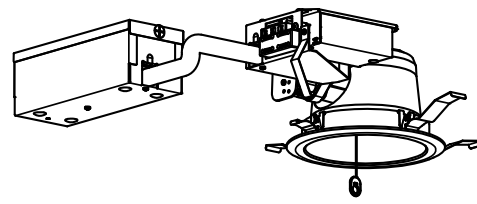
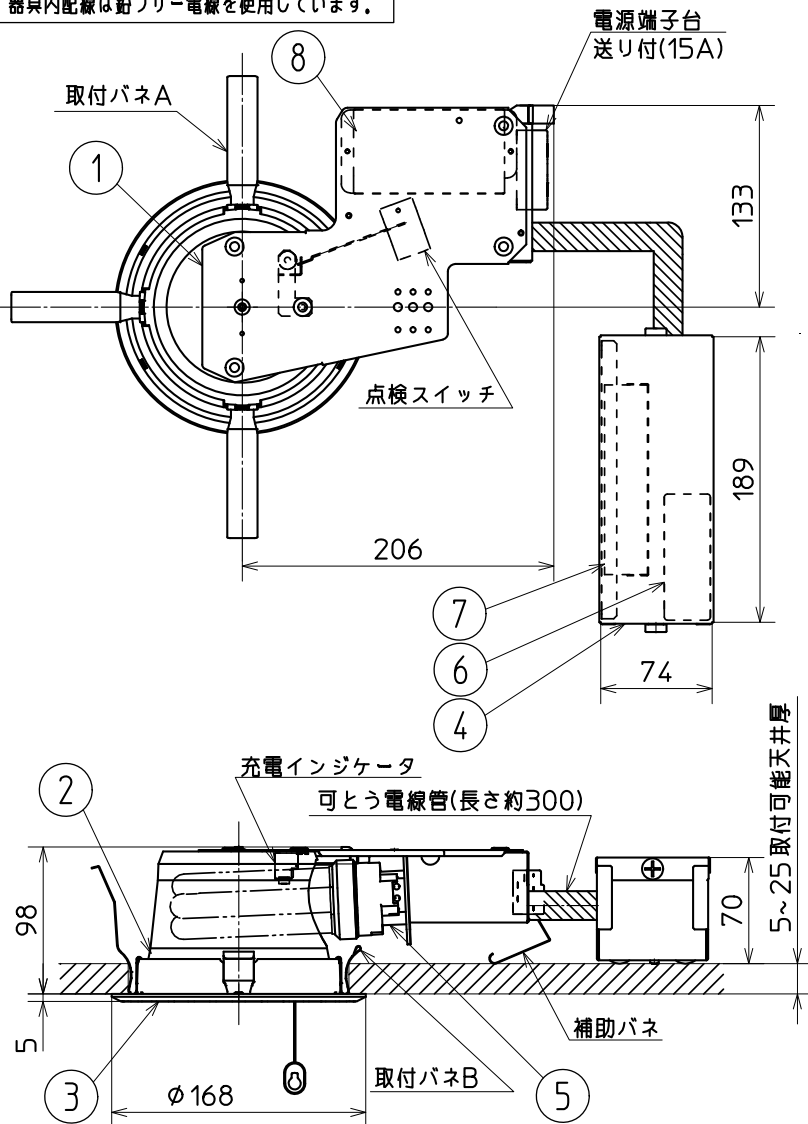


この器具は環境配慮型 照明器具です。
器具の本体などの構造部品はクロムフリー鋼板、
器具内配線は鉛フリー電線を使用しています。

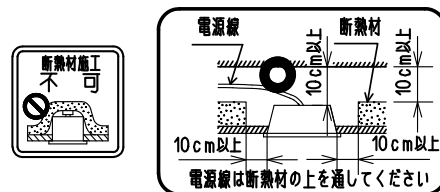
遮光角：15度



天井切込穴寸法 $\phi 150^{+2}$

△ 安全に関するご注意

1. 一般屋内専用器具です。屋外や水気・湿気のある場所及び腐食性ガスの発生する場所では使用しないでください。絶縁不良による感電や火災・落下の原因となります。
2. 天井埋込み専用器具です。傾斜天井、補強のない天井には取付けないでください。指定方向以外の取付けは落下の原因となります。
3. 断熱材や防音材を器具にかぶせた状態で使用しないでください。電源線は断熱材の上を通してください。過熱して火災の原因となります。

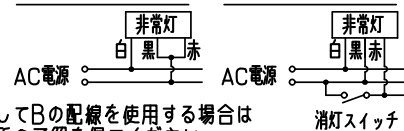


4. ロックウール等、柔らかい天井に取付ける場合、天井材損傷、枠と天井面の間に隙間ができることがあります。ので、天井面と取付金具の間に補強材を入れてください。不備があると落下の原因となります。
5. 肉田温度は5~35℃の範囲でご使用ください。
6. 被照射面とは10cm以上離してください。過熱による火災の原因となります。
7. 定格電源電圧以外では使用しないでください。
8. 電源線、アース線を確実に接続してください。アースが不完全な場合には感電の原因となります。
9. 必ず適合ランプを使用してください。指定外のランプを使用すると火災の原因となります。
10. 点灯中や消灯直後は、高温のため器具及びランプに手や肌などを触れないでください。やけどの原因となります。
11. Aの配線の途中には絶対にスイッチを設けないでください。

使用に関するご注意

1. 商品監視システム(防犯センサー)の一部の機器はインバータの周波数と干渉して誤作動する場合があります。事前に商品監視システムのメーカーにご確認ください。
2. 蛍光灯は周囲の温度や風(特に冷風)によって明るさ等の特性が変化します。換気等により器具への空気の出入りが著しいところは極端に照度が低下します。

配線方法 A.単相2線式(2線引) B.単相2線式(3線引)



※誘導灯としてBの配線を使用する場合は
所轄消防所の了解を得てください。



光束比：40%
非常用照明器具自主評定委員会適合品
非常灯種類 併用内蔵形
非常用照明器具型式評定番号 LAFS-01



誘導灯認定委員会認定品
誘導灯型式認定番号 3AF-16

蓄電池内蔵型 FDLダウンライト

形名 BDH23061 1EL

点灯方式 電子回路式

定格・電圧 1 100V

定格 EL 低力率形

周波数 50/60Hz

適合ランプ FDL18EX

W. 数 常時：18W×1
非常時：18W×1

器具質量 約 2.2kg
(ランプ、包装箱は含まれません)

図番 EY17494-B

| 検認 | 8 | 電子安定器 | | 1 | 1灯用 |
|-------|----|---------|-------------|------|----------------|
| 小松 | 7 | 非常灯ユニット | | 1 | 18W 40% |
| | 6 | バッテリー | 3.6V2500mAh | 1 | 3N25DB(ニカド蓄電池) |
| 照査 | 5 | ランプソケット | 樹脂 | 1 | L221GX18W |
| 石神 | 4 | ユニットケース | 鋼板 | t0.5 | 亜鉛めっき鋼板 |
| | 3 | 枠 | 鋼板 | t1.0 | オフホワイト色塗装 |
| 設計・改定 | 2 | 反射板 | アルミ | t1.0 | オフホワイト色塗装 |
| | 1 | 本体 | 鋼板 | t1.0 | 亜鉛めっき鋼板 |
| 前田 | 部番 | 品名 | 材質・材厚 | 数 | 備考 |

0806 3D

単位 mm 第3角法