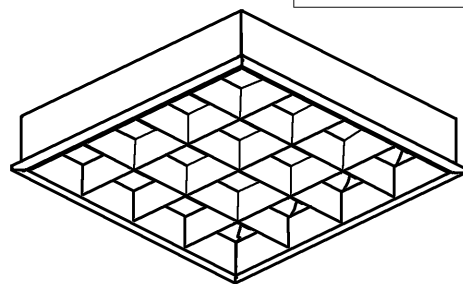
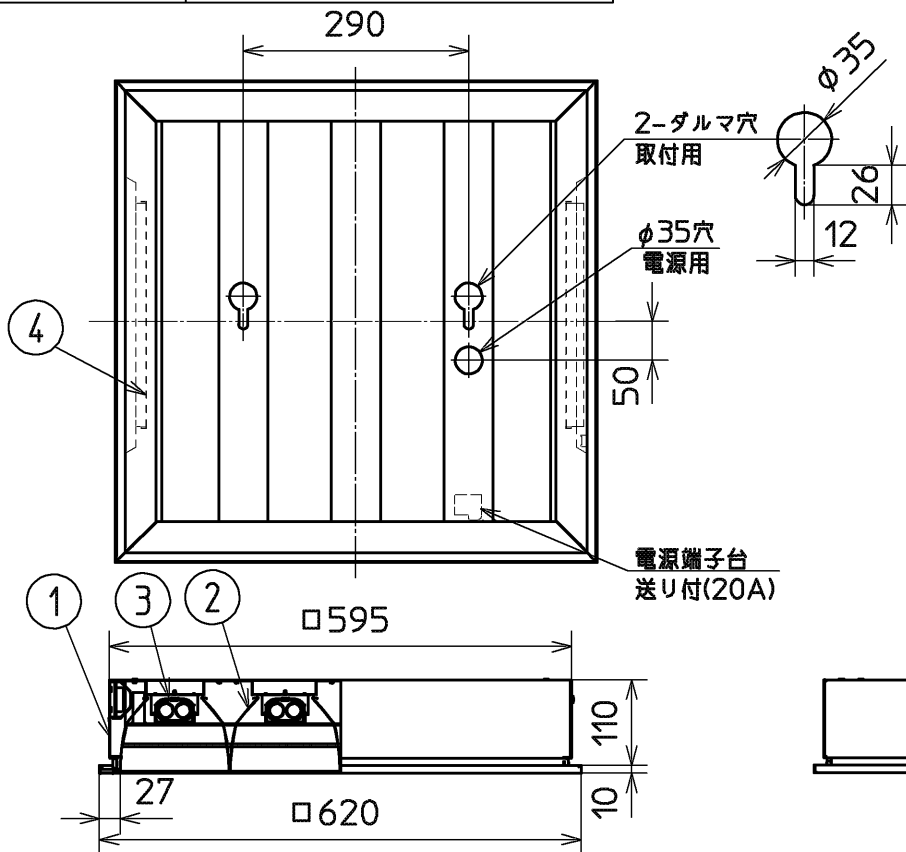


グリーン購入法適合
高反射タイプ

この器具は環境配慮型 照明器具です。
器具の本体などの構造部品はクロムフリー鋼板、
器具内配線は鉛フリー電線を使用しています。

遮光角：横方向23度
縦方向23度

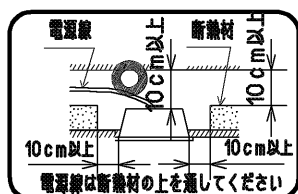


天井切込穴 □600

4-ルーバ保持パネ

△安全に関するご注意

1. 一般屋内用器具です。屋外や水気・湿気のある場所及び腐食性ガスの発生する場所では使用しないでください。絶縁不良による感電や火災・落下の原因となります。
2. 天井埋込み専用器具です。傾斜天井、補強のない天井には取付けないでください。指定外取付けは、火災・落下の原因となります。
3. 断熱材や防音材を器具にかぶせた状態で使用しないでください。電源線は断熱材の上を通してください。



4. 周囲温度は5～35℃の範囲でご使用ください。
5. 点灯始動保証温度は-5℃以上です。周囲温度5℃未満での連続使用はランプ光束の低下やランプの短寿命の原因となります。
6. 定格電源電圧以外では使用しないでください。
7. 電源線、アース線を確実に接続してください。アースが不完全な場合には感電の原因となります。
8. 油煙のある場所では使わないでください。油でソケットが破損し、ランプ落下の原因となります。

使用に関するご注意

1. 商品監視システム（防犯センサー）の一部の機器はインバータの周波数と干渉して誤作動する場合があります。事前に商品監視システムのメーカーにご確認ください。
2. 点灯直後、ランプが不安定点灯状態となり移動網が発生する場合がありますが、故障ではありません。しばらくして、安定点灯状態になり移動網は消えます。
3. 蛍光ランプは周囲温度や風（特に冷風）によって明るさ等の特性が変化します。換気等により器具への空気の出入りが著しい場所では極端に照度が低下します。
4. ランプ交換はルーバをはずして行います。

スクエアライト パラファイン

形名 BKF5554 1PN

点灯方式 電子回路式

定格・電圧 1 100V

定格 PN 出力固定形

周波数 50/60Hz

適合ランプ  FPL45/HF

W. 数 45W × 4

器具質量 約 6.4Kg
(ランプ、梱包箱は含みません)

図番 EY16356-A

検認	8				
小松	7				
	6				
照査	5				
石神	4	電子安定器		2	2灯用
	3	ランプソケット		4	L601GY-45/HF
設計・改定	2	ルーバ	アルミ	†0.5	1 半鏡面仕上
	1	本体, 枠	鋼板	†0.6	1 高反射塗装亜鉛めっき鋼板白色
古田	部番	品名	材質・材厚	数	備考

0701 3D

単位 mm 第3角法

 三菱電機照明株式会社