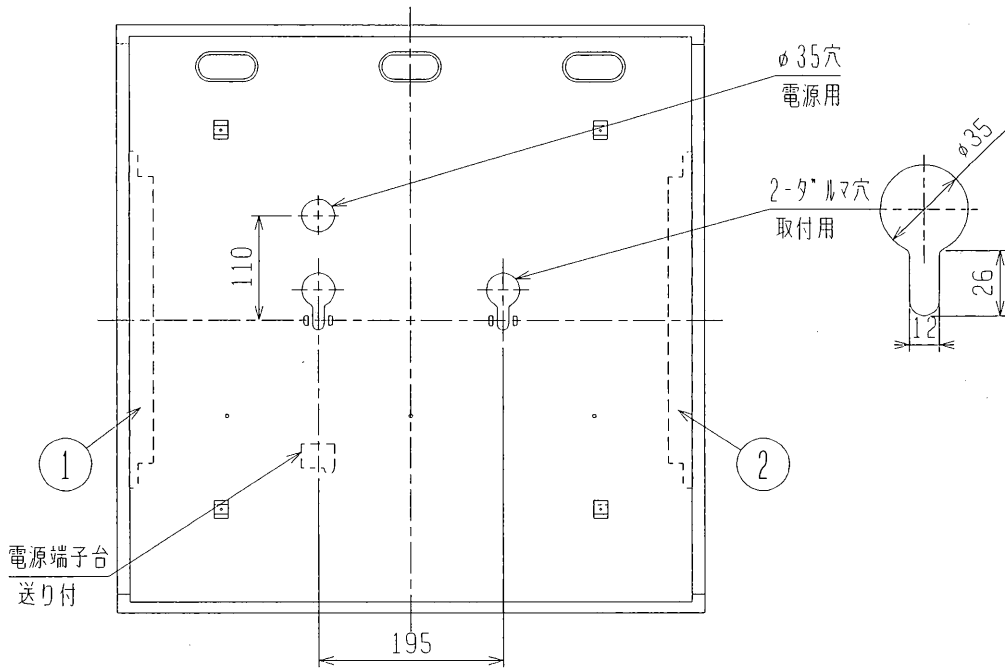
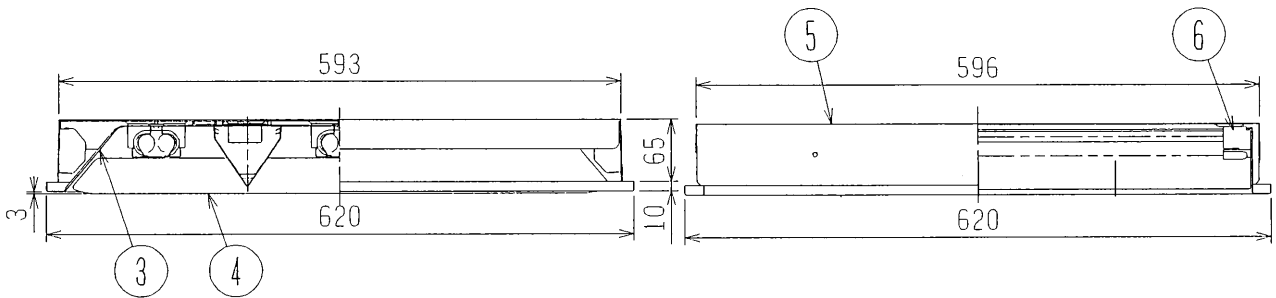


天井切込穴 □600



電源端子台
送り付



安全と使用に関するご注意

1. 屋内用天井埋込器具です。
屋外や風呂場など水や湿気の多い場所で使わないでください。
絶縁不良による感電や火災の原因となります。
2. 断熱施工天井へは取付けしないでください。
過熱して火災の原因となります。
3. 周囲温度は5~35℃の範囲でご使用ください。
4. FPL55、FHP45ランプは使用できません。
5. ランプ交換はルーバをはずして行います。
6. 遮光角は横方向20度/縦方向15度です。
7. 器具質量には、ランプ質量が含まれていません。
8. 定格電源電圧以外では使用しないでください。



定 格	
PN:	定格出力 45W形 出力固定形

検 認	8				形 名	BKF5623	
長谷川	7				点灯方式	電子回路式	
	6	ランプソケット		3	適合ランプ	FPL45/HF	
照 査	5	本 体	鋼板 t0.8	1	W. 数	45W×3	
	4	ル ー バ	鋼板 t0.8, t0.5	1	器具質量	約 7.4 kg	
	3	反 射 板	鋼板 t0.6	1	図 番	EY12704-B	
設計・改定	2	電子安定器		1	備 考		
	1	電子安定器		1			
古田	品番	品 名	材質・材厚	数			

0412 CA

単位 mm 第 3 角 法