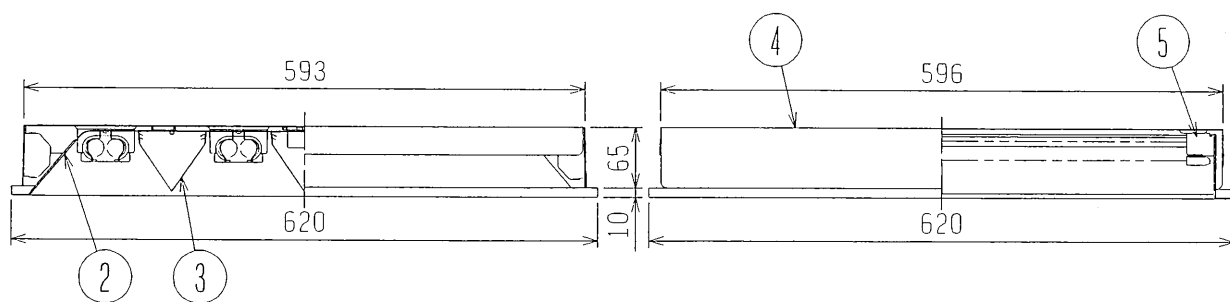


天井切込穴 □600

① 電源端子台 送り付

φ35穴 電源用



安全と使用に関するご注意

1. 屋内用天井埋込器具です。
屋外や風呂場など水や湿気が多い場所で使わないでください。
絶縁不良による感電や火災の原因となります。
2. 断熱施工天井へは取付けしないでください。
過熱して火災の原因となります。
3. 周囲温度は5～35℃の範囲でご使用ください。
4. FPL55、FHP45ランプは使用できません。
5. 遮光角は横方向23度/縦方向0度です。
6. 器具質量には、ランプ質量が含まれていません。
7. 定格電源電圧以外では使用しないでください。



定 格

PN: 定格出力 45W形
出力固定形

検 認	8					形 名	BKF5634	
長谷川	7					点灯方式	電子回路式	
	6					適合ランプ	FPL45/HF	
照 査	5	ランプソケット		4	L601GY-45/HF	W. 数	45W×4	
石 崎	4	本 体	鋼板 t0.8	1	亜鉛めっき鋼板	器具質量	約 7.5 kg	
	3	V形反射板	鋼板 t0.5	3	高反射白色塗装	図 番	EY12711-B	
設計・改定	2	反 射 板	鋼板 t0.6	1	高反射白色塗装			
古 田	1	電子安定器		2	45W2灯用			
	品番	品 名	材質・材厚	数	備 考			

0412 CA

単位 mm 第 3 角 法

