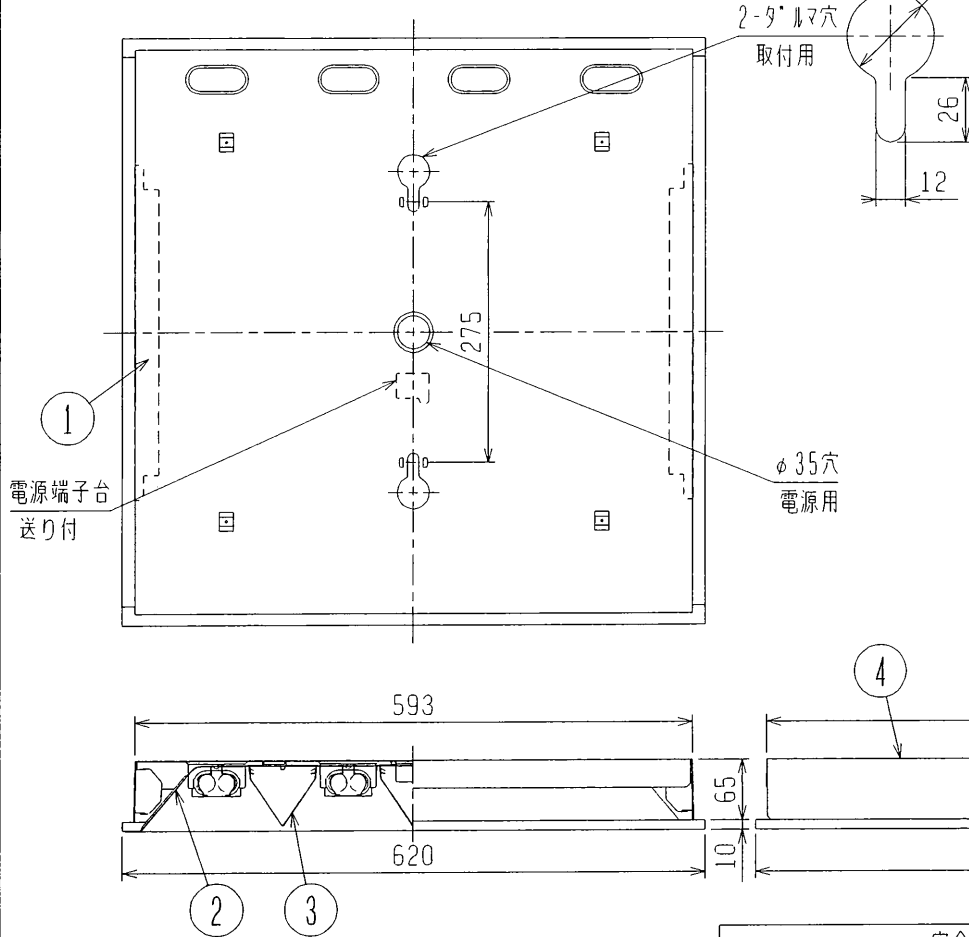


天井切込穴 □600



- 安全と使用に関するご注意
1. 屋内用天井埋込器具です。  
屋外や風呂場など水や湿気の多い場所で使わないでください。  
絶縁不良による感電や火災の原因となります。
  2. 断熱施工天井へは取付けないでください。  
過熱して火災の原因となります。
- 断熱材施工  
不可
3. 周囲温度は5～35℃の範囲でご使用ください。
  4. FPL55、FHP45ランプは使用できません。
  5. 遮光角は横方向23度/縦方向0度です。
  6. 器具質量には、ランプ質量が含まれていません。
  7. 定格電源電圧以外では使用しないでください。
  8. 商品監視システム（防犯センサー）の一部の機器はインバータの周波数と干渉して誤動作する場合があります。  
事前に商品監視システムのメーカーにご確認ください。

定 格	
PN :	定格出力 45W形 出力固定形

検認	8				形名	BKF5634A	
小松	7				点灯方式	電子回路式	
	6				適合ランプ	FPL45/HF	
照査	5	ランプソケット	4	L601GY-45/HF	W. 数	45W×4	
石神	4	本 体	1	鋼板 t0.8	器具質量	約 7.8 kg	
	3	V形反射板	3	鋼板 t0.5	図番	EY14435-B	
設計・改定	2	反 射 板	1	鋼板 t0.6			
	1	電子安定器	2				
古田	品番	品 名	材質・材厚	数	備 考		