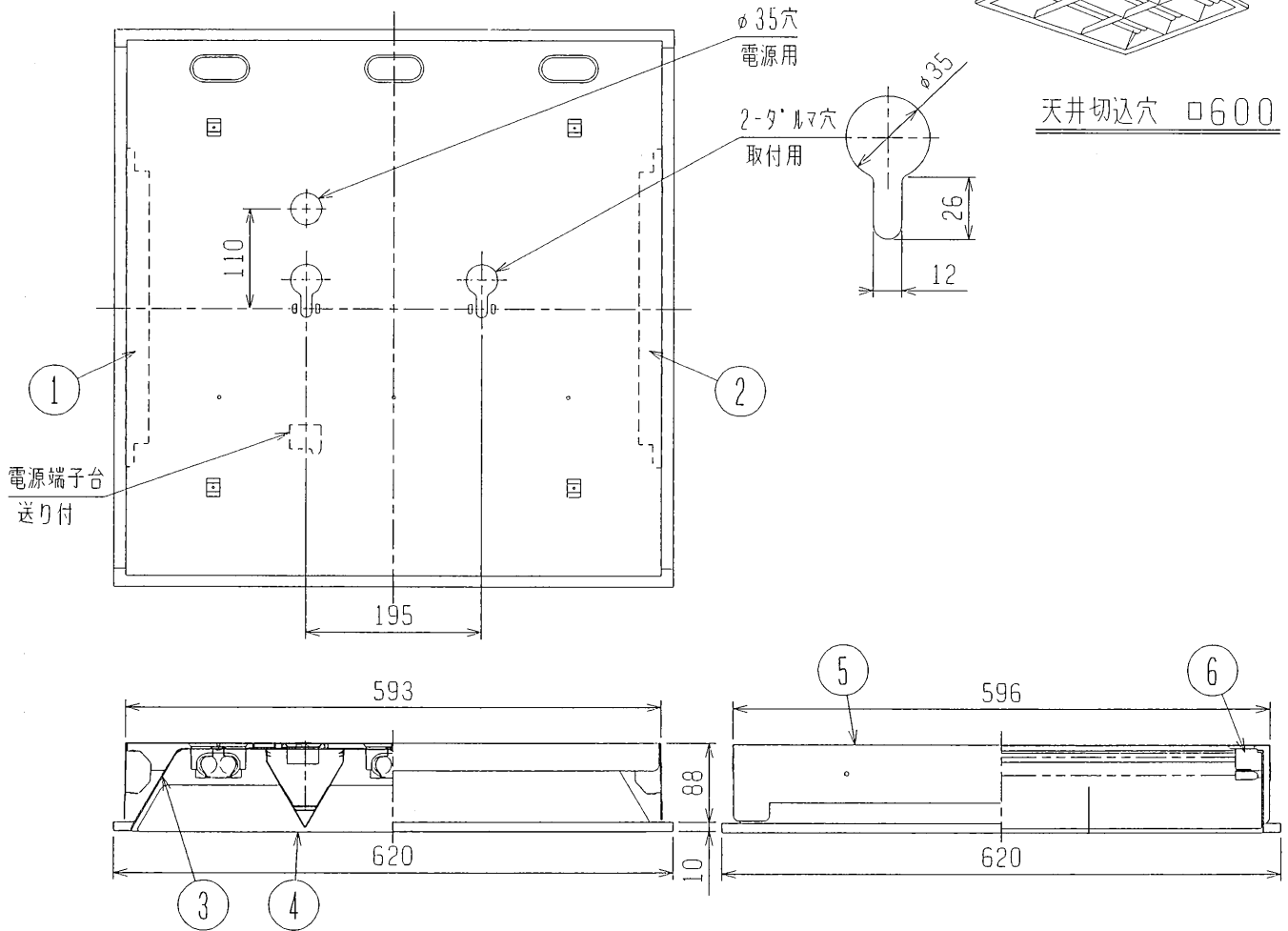


天井切込穴 □600



安全と使用に関するご注意

1. 屋内用天井埋込器具です。
屋外や風呂場など水や湿気の多い場所で使わないでください。
絶縁不良による感電や火災の原因となります。
2. 断熱施工天井へは取付けしないでください。
過熱して火災の原因となります。
3. 周囲温度は5～35℃の範囲でご使用ください。
4. FPL55、FHP45ランプは使用できません。
5. ランプ交換はルーバをはずして行います。
6. 遮光角は横方向30度/縦方向15度です。
7. 器具質量には、ランプ質量が含まれていません。
8. 定格電源電圧以外では使用しないでください。



定 格	
PN:	定格出力 45W形 出力固定形

検 認	8					形 名	BKF5643	
長谷川	7					点灯方式	電子回路式	
照 査	6	ランプソケット		3	L601GY-45/HF	適合ランプ	FPL45/HF	
石 崎	5	本 体	鋼板 t0.8	1	亜鉛めっき鋼板	W. 数	45W×3	
	4	ル ー バ	鋼板 t0.8, t0.5	1	高反射白色塗装	器具質量	約 7.0 kg	
設計・改定	3	反 射 板	鋼板 t0.6	1	高反射白色塗装	図 番	EY12706-B	
	2	電子安定器		1	45W1灯用			
古 田	1	電子安定器		1	45W2灯用	品 番	EY12706-B	
		品 名	材 質・材 厚	数	備 考			

0412 CA

単位 mm 第 3 角 法