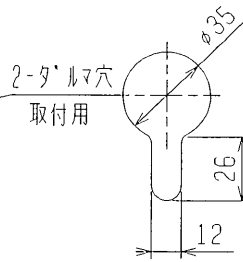
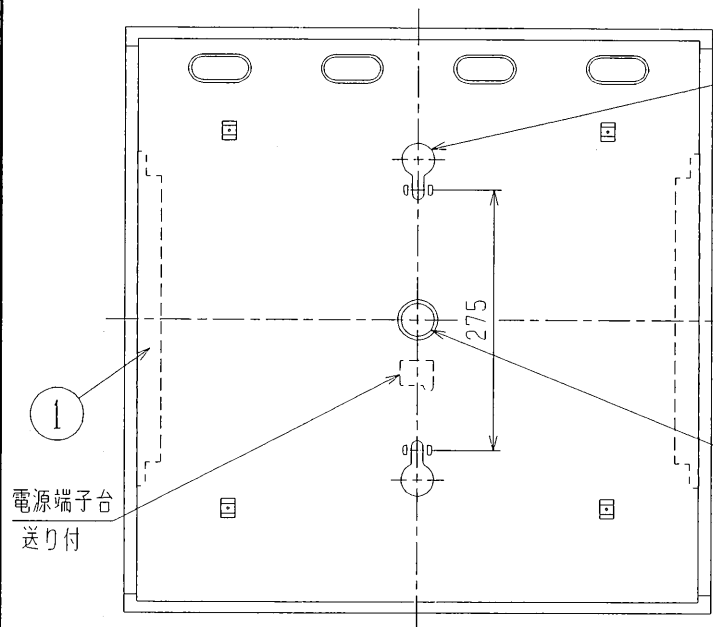
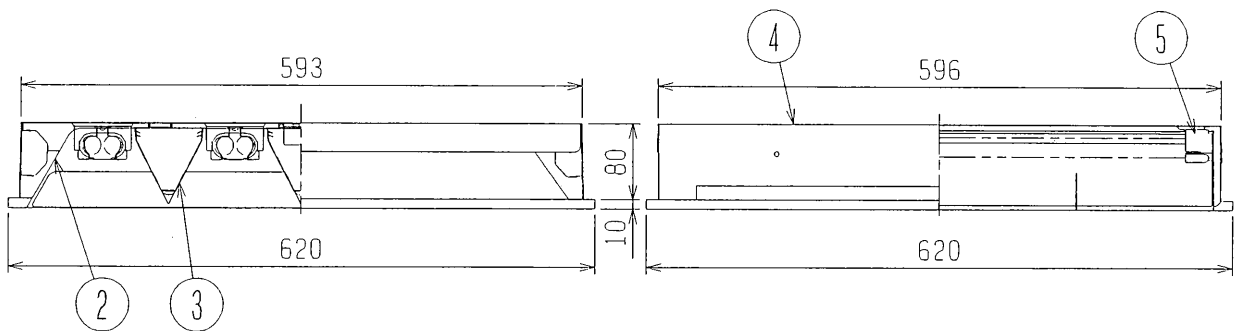


天井切込穴 □600



φ35穴
電源用



定 格	
PN:	定格出力 45W形 出力固定形

- 安全と使用に関するご注意
1. 屋内用天井埋込器具です。
屋外や風呂場など水や湿気が多い場所で使わないでください。
絶縁不良による感電や火災の原因となります。
 2. 断熱施工天井へは取付けしないでください。
過熱して火災の原因となります。
 3. 周囲温度は5～35℃の範囲でご使用ください。
 4. FPL55、FHP45ランプは使用できません。
 5. ランプ交換はルーバをはずして行います。
 6. 遮光角は横方向30度/縦方向15度です。
 7. 器具質量には、ランプ質量が含まれていません。
 8. 定格電源電圧以外では使用しないでください。



検 認	8					形 名	BKF5644	
長谷川	7					点灯方式	電子回路式	
	6					適合ランプ	FPL45/HF	
照 査	5	ランプソケット		4	L601GY-45/HF	W. 数	45W×4	
石 崎	4	本 体	鋼板 t0.8	1	亜鉛めっき鋼板	器具質量	約 8.1 kg	
	3	ル ー バ	鋼板 t0.8	1	高反射白色塗装	番 号	EY12712-B	
設計・改定	2	反 射 板	鋼板 t0.6	1	高反射白色塗装			
古 田	1	電子安定器		2	45W2灯用			
	品番	品 名	材質・材厚	数	備 考			

0412 CA

単位 mm 第 3 角 法