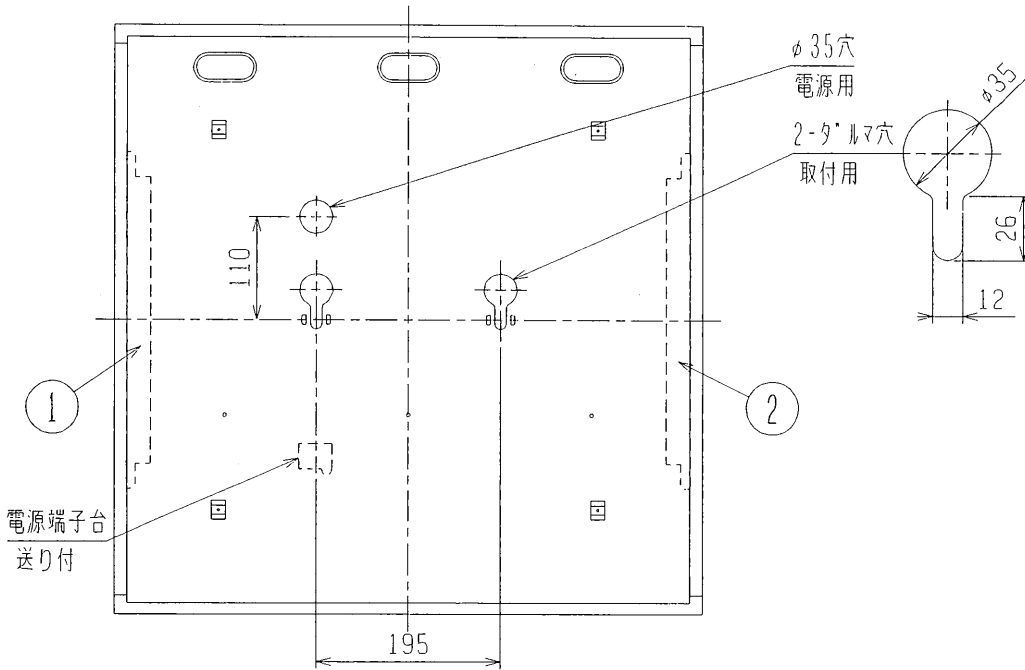
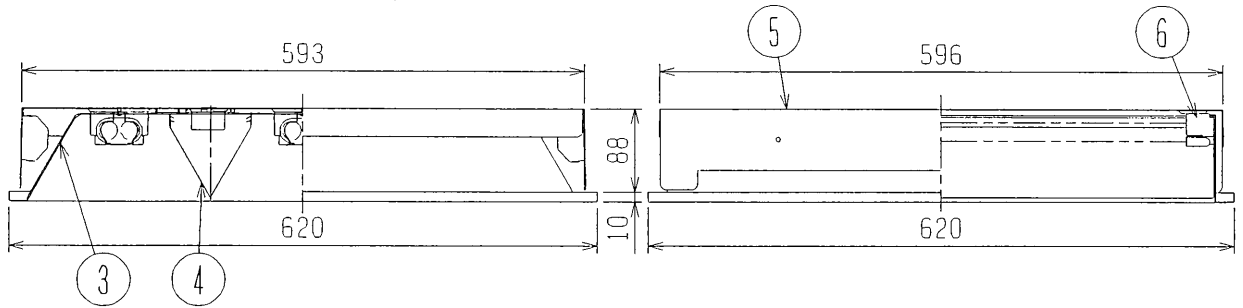


天井切込穴 \square 600



電源端子台
送り付



安全と使用に関するご注意

1. 屋内用天井埋込器具です。
屋外や風呂場など水や湿気が多い場所で使わないでください。
絶縁不良による感電や火災の原因となります。
2. 断熱施工天井へは取付けしないでください。
過熱して火災の原因となります。
3. 周囲温度は5~35℃の範囲でご使用ください。
4. FPL55、FHP45ランプは使用できません。
5. 遮光角は横方向30度/縦方向0度です。
6. 器具質量には、ランプ質量が含まれていません。
7. 定格電源電圧以外では使用しないでください。



定 格	
PN:	定格出力 45W形 出力固定形

検認	8				形名	BKF5653	
長谷川	7				点灯方式	電子回路式	
	6	ランプソケット	3	L601GY-45/HF	適合ランプ	FPL45/HF	
照査	5	本 体	鋼板 t0.8	1	垂鉛めっき鋼板	W. 数	45W×3
石崎	4	V形反射板	鋼板 t0.5	2	高反射白色塗装	器具質量	約 6.7 kg
	3	反 射 板	鋼板 t0.6	1	高反射白色塗装	図番	EY12707-B
設計・改定	2	電子安定器		1	45W1灯用		
古田	1	電子安定器		1	45W2灯用		
	品番	品 名	材質・材厚	数	備 考		

0412 CA

単位 mm 第 3 角 法



三菱電機照明株式会社