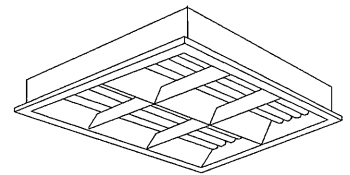
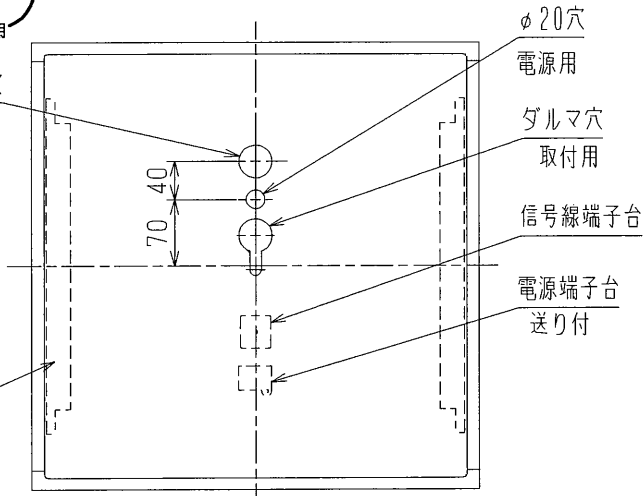
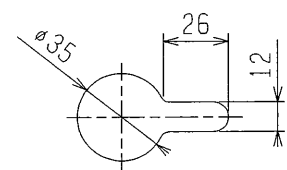




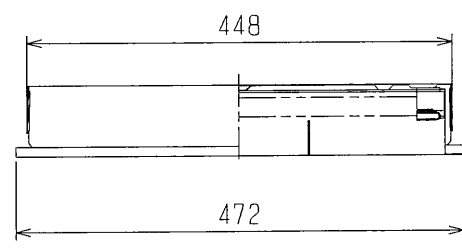
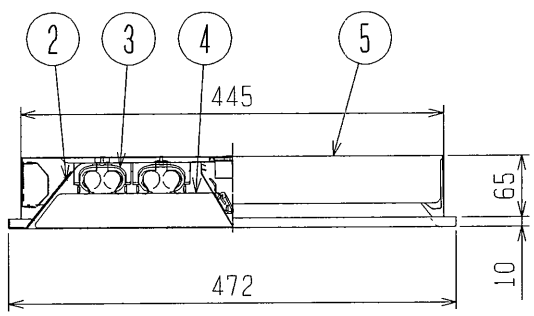
φ35穴  
電源用



天井切込穴 □450



①



安全と使用に関するご注意

1. 屋内用天井埋込器具です。屋外や風呂場など水や湿気の多い場所で使わないでください。絶縁不良による感電や火災の原因となります。
2. 断熱施工天井へは取付けしないでください。過熱して火災の原因となります。
3. 周囲温度は5～35℃の範囲でご使用ください。
4. この器具は当社制御装置と組み合わせてご使用ください。
5. この器具は制御装置と組み合わせて50%～100%の連続調光が可能です。
6. 接続電源 電源線：φ1.6～φ2.0 VVF  
信号線：φ0.9～φ1.2 CPEV-1P
7. FPL36、FHP32/HFランプは使用できません。
8. ランプ交換はルーバをはずして行います。
9. 遮光角は横方向15度/縦方向15度です。
10. 器具質量には、ランプ質量が含まれていません。
11. 定格電源電圧以外では使用しないでください。
12. 固定出力形は納入仕様書EY14335を参照してください。



定 格
EDK：50～100% 連続調光形

連続調光

検 認	8					形 名	BKP4514	
照 査	7					点灯方式	電子回路式	
	6					適合ランプ	FHP32	
設計・改定	5	本 体	鋼板 t0.6	1	亜鉛めっき鋼板	W. 数	32W×4	
	4	ル ー バ	鋼板 t0.5、0.8	1	白色塗装	器具質量	約 4.6 kg	
古 田	3	ランプソケット		4	L601GY-32/FHP	図 番	EY13690-A	
	2	反 射 板	鋼板 t0.6	1	高反射白色塗装			
	1	電子安定器		2	32W2灯用			
	品番	品 名	材質・材厚	数	備 考			

0408 CA