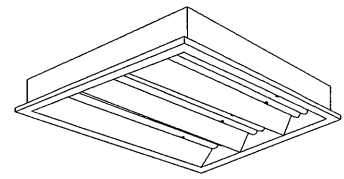
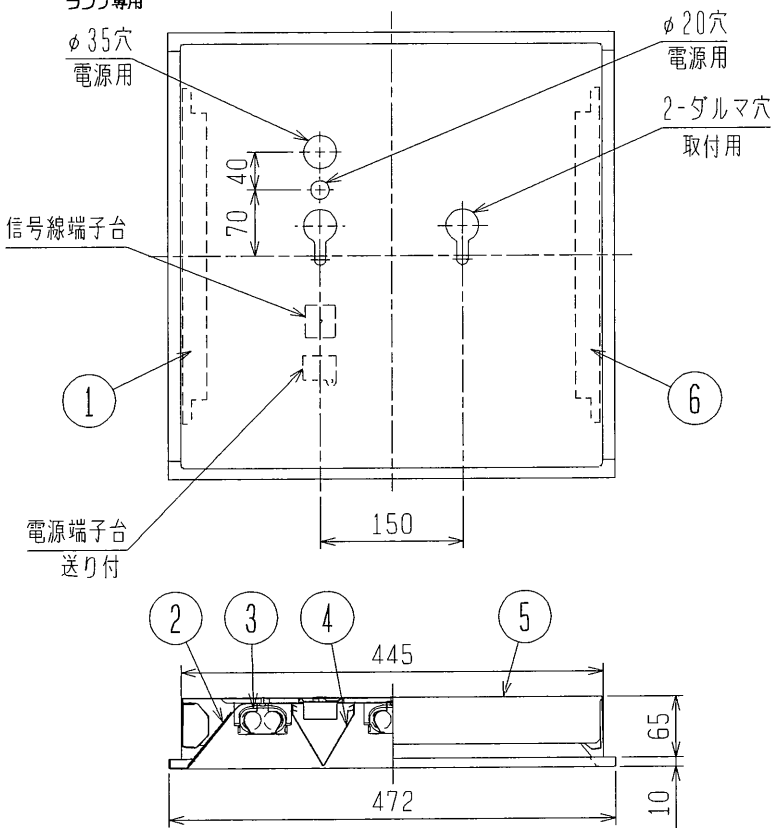
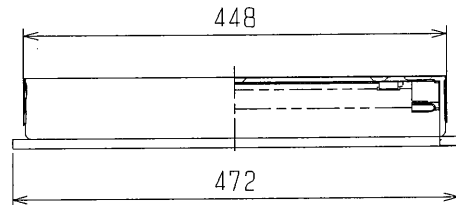
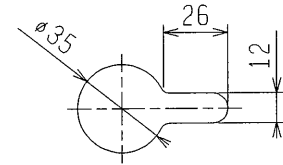


Hf
ランプ専用



天井切込穴 □450



安全と使用に関するご注意

1. 屋内用天井埋込器具です。屋外や風呂場など水や湿気が多い場所で使わないでください。絶縁不良による感電や火災の原因となります。
2. 断熱施工天井へは取付けしないでください。過熱して火災の原因となります。
3. 周囲温度は5~35℃の範囲でご使用ください。
4. この器具は当社制御装置と組み合わせてご使用ください。
5. この器具は制御装置と組み合わせて50%~100%の連続調光が可能です。
6. 接続電源 電源線：φ1.6~φ2.0 VVF
信号線：φ0.9~φ1.2 CPEV-1P
7. FPL36、FHP32/HFランプは使用できません。
8. 遮光角は横方向23度/縦方向0度です。
9. 器具質量には、ランプ質量が含まれていません。
10. 定格電源電圧以外では使用しないでください。
11. 固定出力形は納入仕様書EY14336を参照してください。



定格

EDK：50~100% 連続調光形

連続調光

検認	8				形名	BKP4523	
長谷川	7				点灯方式	電子回路式	
	6	電子安定器		1	適合ランプ	FHP32	
照査	5	本体	鋼板 t0.6	1	W.数	32W×3	
	4	V形反射板	鋼板 t0.5	2	器具質量	約 4.8 kg	
	3	ランプソケット		3	図番	EY13691-A	
設計・改定	2	反射板	鋼板 t0.6	1			
	1	電子安定器		1			
古田	品番	品名	材質・材厚	数	備考		