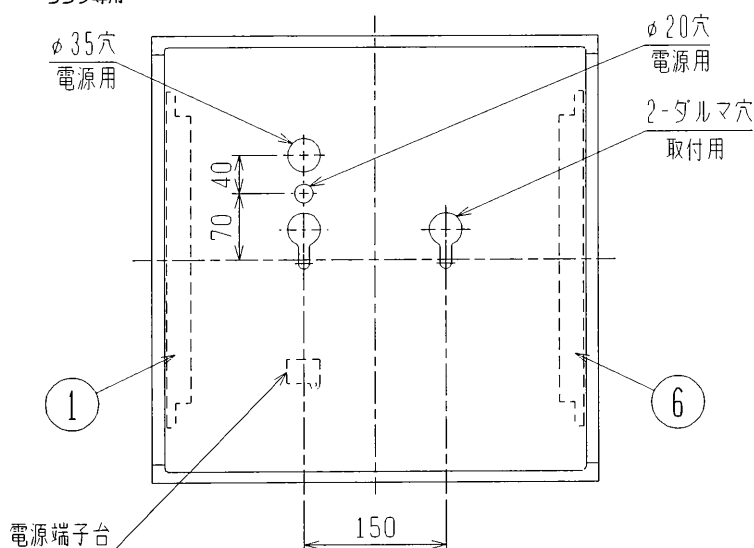
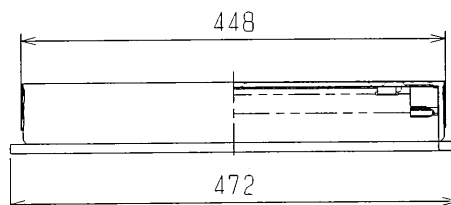
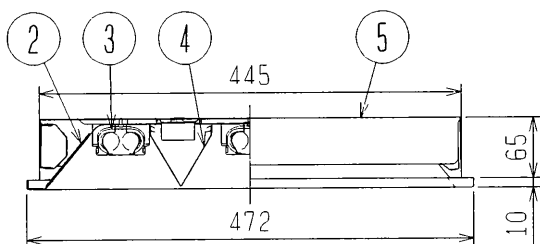
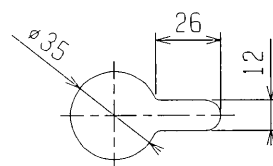


天井切込穴 □450



電源端子台 送り付



定 格	
PS :	定格出力 32W形 省電力出力固定形

安全と使用に関するご注意

1. 屋内用天井埋込器具です。
屋外や風呂場など水や湿気の多い場所で使わないでください。
絶縁不良による感電や火災の原因となります。
2. 断熱施工天井へは取付けないでください。
過熱して火災の原因となります。
3. 周囲温度は5～35℃の範囲でご使用ください。
4. FPL36、FPL32/HF ランプは使用できません。
5. 遮光角は横方向23度/縦方向0度です。
6. 器具質量には、ランプ質量が含まれていません。
7. 定格電源電圧以外では使用しないでください。
8. 連続調光形は納入仕様書EY13691を参照してください。

検 認	8				形 名	BKP4523	
長谷川	7				点灯方式	電子回路式	
	6	電子安定器		1	32W1灯用	適合ランプ	FHP32
照 査	5	本 体	鋼板 t0.6	1	亜鉛めっき鋼板	W. 数	32W×3
	4	V形反射板	鋼板 t0.5	2	白色塗装	器具質量	約 4.8 kg
	3	ランプソケット		3	L601GY-32/FHP	図 番 EY14336-A	
設計・改定	2	反 射 板	鋼板 t0.6	1	高反射白色塗装		
	1	電子安定器		1	32W2灯用		
古田	品番	品 名	材質・材厚	数	備 考		

0408 CA

単位 mm 第 3 角 法