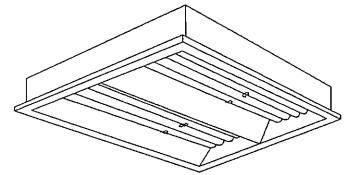
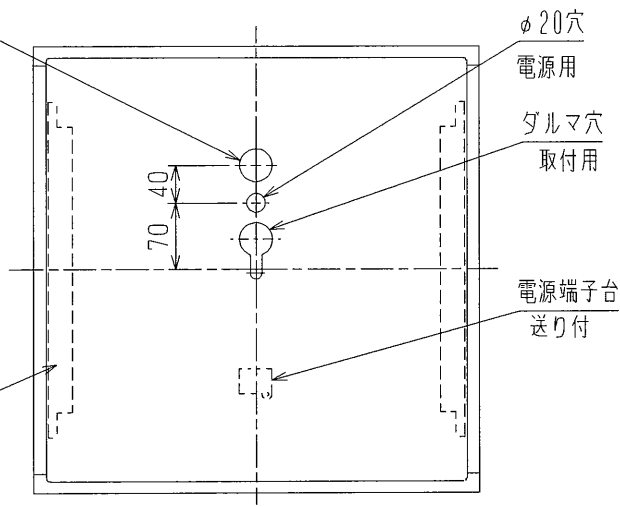
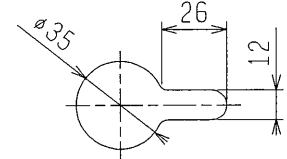


Hf
ランプ専用

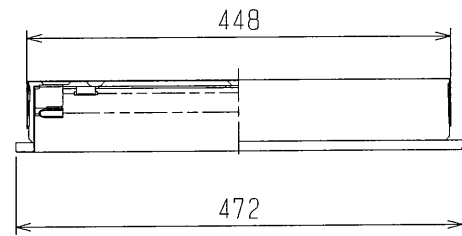
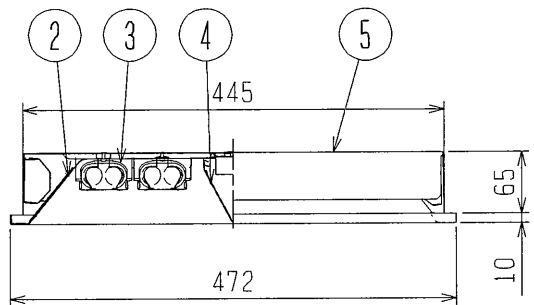
φ35穴
電源用



天井切込穴 □450



①



定 格	
PS :	定格出力 32W形 省電力出力固定形

- 安全と使用に関するご注意
1. 屋内用天井埋込器具です。
屋外や風呂場など水や湿気の多い場所で使わないでください。
絶縁不良による感電や火災の原因となります。
 2. 断熱施工天井へは取付けないでください。
過熱して火災の原因となります。
 3. 周囲温度は5～35℃の範囲でご使用ください。
 4. FPL36、FPL32/HF ランプは使用できません。
 5. 遮光角は横方向15度/縦方向0度です。
 6. 器具質量には、ランプ質量が含まれていません。
 7. 定格電源電圧以外では使用しないでください。
 8. 連続調光形は納入仕様書EY13692を参照してください。



検 認	8					形 名	BKP4524	
長谷川	7					点灯方式	電子回路式	
	6					適合ランプ	FHP32	
照 査	5	本 体	鋼板 t0.6	1	垂鉛めっき鋼板	W. 数	32W×4	
	4	V形反射板	鋼板 t0.5	1	白色塗装	器具質量	約 4.5 kg	
石崎	3	ランプソケット		4	L601GY-32/FHP	図 番 EY14337-A		
	2	反 射 板	鋼板 t0.6	1	高反射白色塗装			
設計・改定	1	電子安定器		2	32W2灯用			
	古田	品 番	品 名	材質・材厚	数	備 考		

0408 CA

単位 mm 第 3 角 法