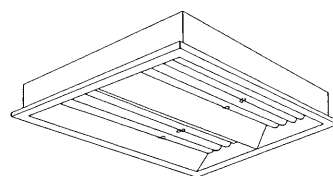
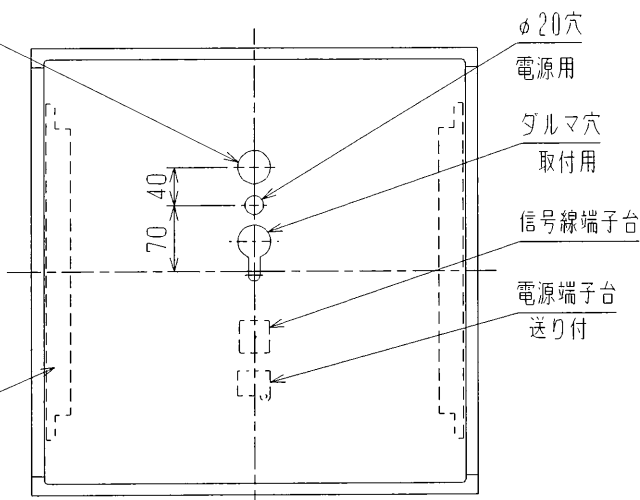
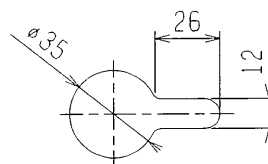


Hf

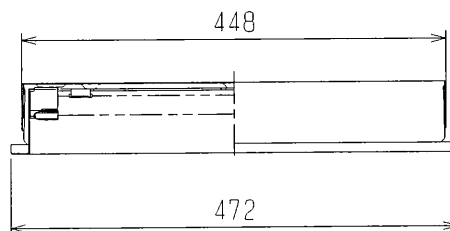
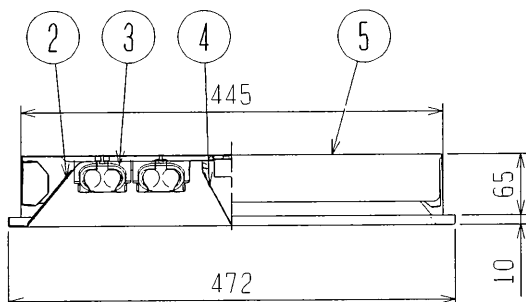
ランプ専用
φ35穴
電源用



天井切込穴 □450



①



安全と使用に関するご注意

1. 屋内用天井埋込器具です。屋外や風呂場など水や湿気が多い場所で使わないでください。絶縁不良による感電や火災の原因となります。
2. 断熱施工天井へは取付けしないでください。過熱して火災の原因となります。
3. 周囲温度は5～35℃の範囲でご使用ください。
4. この器具は当社制御装置と組み合わせてご使用ください。
5. この器具は制御装置と組み合わせて50%～100%の連続調光が可能です。
6. 接続電源 電源線：φ1.6～φ2.0 VVF
信号線：φ0.9～φ1.2 CPEV-1P
7. FPL 36、FHP 32/HFランプは使用できません。
8. 遮光角は横方向15度/縦方向0度です。
9. 器具質量には、ランプ質量が含まれていません。
10. 定格電源電圧以外では使用しないでください。
11. 固定出力形は納入仕様書EY14337を参照してください。



定格

EDK：50～100% 連続調光形

連続調光

検認	8					形名	BKP4524	
長谷川	7					点灯方式	電子回路式	
	6					適合ランプ	FHP32	
照査	5	本体	鋼板 t0.6	1	亜鉛めっき鋼板	W.数	32W×4	
	4	V形反射板	鋼板 t0.5	1	白色塗装	器具質量	約 4.5 kg	
石崎	3	ランプソケット		4	L601GY-32/FHP	図番	EY13692-A	
	2	反射板	鋼板 t0.6	1	高反射白色塗装			
古田	1	電子安定器		2	32W2灯用			
	品番	品名	材質・材厚	数	備考			

0408 CA

単位 mm 第 3 角 法



三菱電機照明株式会社