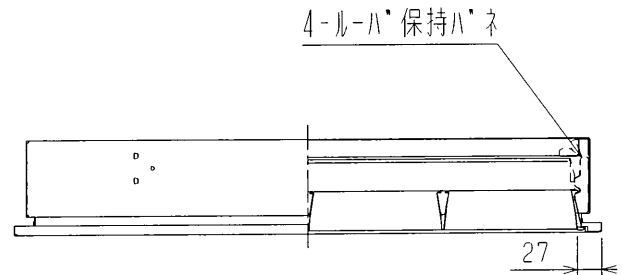
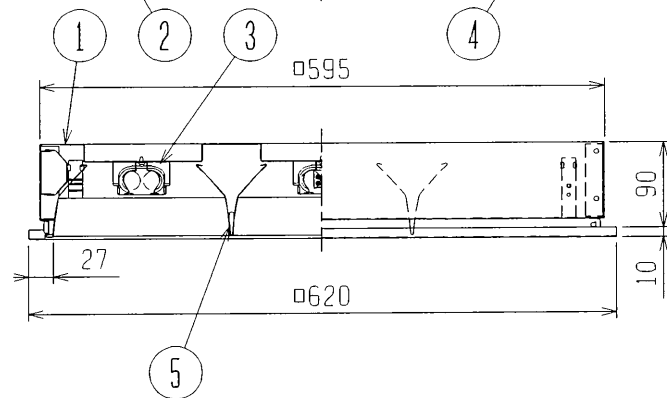


天井切込穴 □600

電源端子台  
送り付



安全と使用に関するご注意

1. 屋内用天井埋込器具です。  
屋外や風呂場など水や湿気の多い場所で使わないでください。  
絶縁不良による感電や火災の原因となります。
2. 断熱施工天井へは取付けしないでください。  
過熱して火災の原因となります。
3. 周囲温度は5~35℃の範囲でご使用ください。
4. FPL55、FPL45/HFランプは使用できません。
5. ランプ交換はルーバをはずして行います。
6. 遮光角は横方向15度/縦方向15度です。
7. 器具質量には、ランプ質量が含まれていません。
8. 定格電源電圧以外では使用しないでください。



定 格	
PN:	定格出力 45W形 出力固定形

検 認	8					形 名	BKP5533	
長谷川	7					点灯方式	電子回路式	
照 査	6					適合ランプ	FHP45	
石 崎	5	ル - バ	アルミ t0.5	1	半鏡面仕上	W. 数	45W×3	
設計・改定	4	電子安定器		1	45W2灯用	器具質量	約 5.6 kg	
	3	ランプソケット		3	L601GY-45/FHP	図 番	EY14361-A	
	2	電子安定器		1	45W1灯用			
古 田	1	本 体、枠	鋼板 t0.6	1	高反射塗装亜鉛めっき鋼板白色			
	品番	品 名	材 質・材 厚	数	備 考			