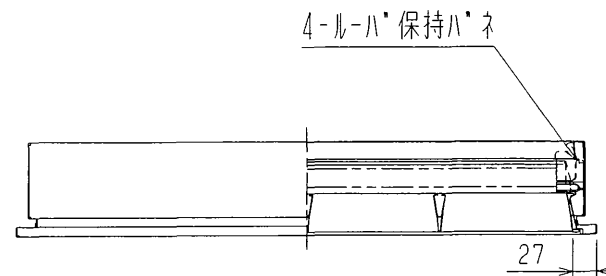
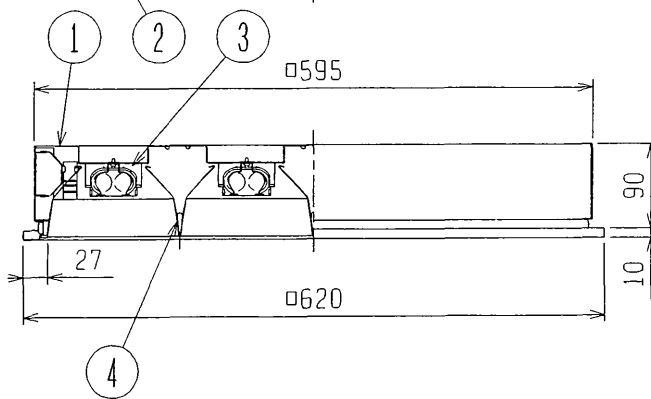


天井切込穴 □600



公共施設用器具	FRL11A-P454 適合品
定 格	
PN: 定格出力 45W形 出力固定形	

安全と使用に関するご注意

1. 屋内用天井埋込器具です。屋外や風呂場など水や湿気の多い場所では使わないでください。絶縁不良による感電や火災の原因となります。
2. 断熱施工天井へは取付けないでください。過熱して火災の原因となります。
3. 周囲温度は5～35℃の範囲でご使用ください。
4. FPL55、FPL45/HFランプは使用できません。
5. ランプ交換はルーバをはずして行います。
6. 遮光角は横方向15度/縦方向15度です。
7. 器具質量には、ランプ質量が含まれていません。
8. 定格電源電圧以外では使用しないでください。
9. 商品監視システム（防犯センサー）の一部の機器はインバータの周波数と干渉して誤動作する場合があります。事前に商品監視システムのメーカーにご確認ください。

断熱材施工  
不可

検認	8				形名	BKP5534	
小松	7				点灯方式	電子回路式	
	6				適合ランプ	FHP45	
照査	5				W. 数	45W×4	
	4	ルーバ	アルミ t0.5	1	半鏡面仕上	器具質量	約 5.8 kg
石神	3	ランプソケット		4	L601GY-45/FHP		
	2	電子安定器		2	45W2灯用		
設計・改定	1	本体、枠	鋼板 t0.6	1	高反射塗装亜鉛めっき鋼板白色		
	古田	品番	品名	材質・材厚	数	備考	図番
						EY14362-C	

0606 CA

単位 mm 第 3 角 法