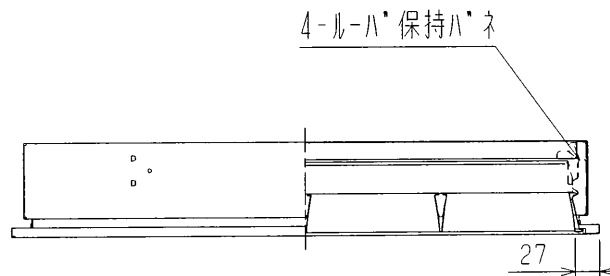
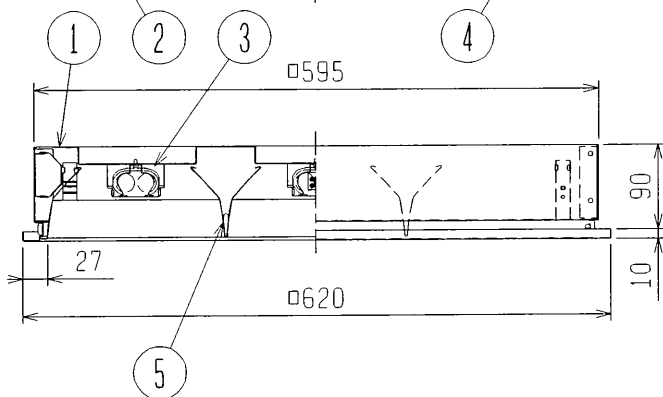


天井切込穴 □600



定 格	
PN:	定格出力 45W形 出力固定形

安全と使用に関するご注意

1. 屋内用天井埋込器具です。
屋外や風呂場など水や湿気が多い場所で使わないでください。
絶縁不良による感電や火災の原因となります。
2. 断熱施工天井へは取付けしないでください。
過熱して火災の原因となります。
3. 周囲温度は5～35℃の範囲でご使用ください。
4. FPL55、FPL45/HFランプは使用できません。
5. ランプ交換はルーバをはずして行います。
6. 遮光角は横方向15度/縦方向15度です。
7. 器具質量には、ランプ質量が含まれていません。
8. 定格電源電圧以外では使用しないでください。

断熱施工
不可

検 認	8					形 名	BKP5543	
長谷川	7					点灯方式	電子回路式	
	6					適合ランプ	FHP45	
照 査	5	ルーバ	アルミ t0.5	1	白色仕上	W. 数	45W×3	
	4	電子安定器		1	45W2灯用	器具質量	約 5.6 kg	
石崎	3	ランプソケット		3	L601GY-45/FHP			
	2	電子安定器		1	45W1灯用			
古田	1	本体、枠	鋼板 t0.6	1	高反射塗装亜鉛めっき鋼板白色	図 番	EY14363-A	
	品番	品 名	材質・材厚	数	備 考			