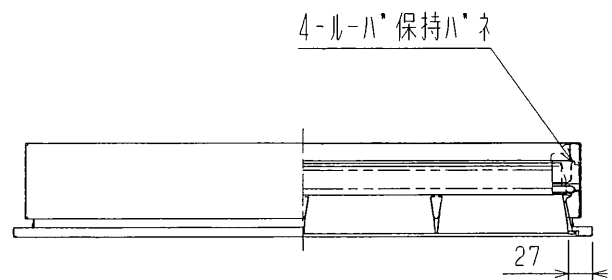
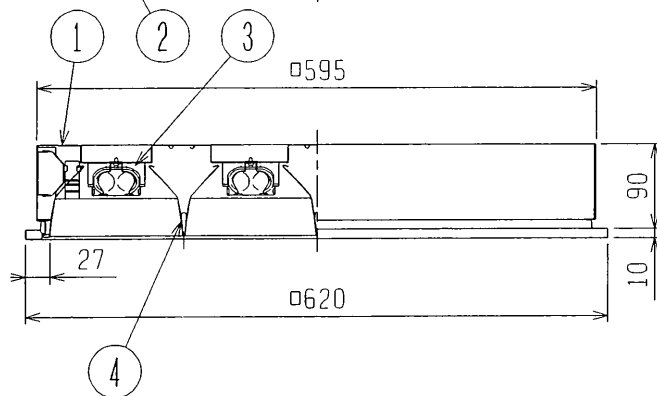


天井切込穴 □600



公共施設用器具 FRL11-P454 適合品

定 格
PN: 定格出力 45W形
出力固定形

安全と使用に関するご注意

1. 屋内用天井埋込器具です。屋外や風呂場など水や湿気の多い場所で使わないでください。絶縁不良による感電や火災の原因となります。
2. 断熱施工天井へは取付けしないでください。過熱して火災の原因となります。
3. 周囲温度は5~35℃の範囲でご使用ください。
4. FPL55、FPL45/HFランプは使用できません。
5. ランプ交換はルーバをはずして行います。
6. 遮光角は横方向15度/縦方向15度です。
7. 器具質量には、ランプ質量が含まれていません。
8. 定格電源電圧以外では使用しないでください。
9. 商品監視システム(防犯センサー)の一部の機器はインバータの周波数と干渉して誤動作する場合があります。事前に商品監視システムのメーカーにご確認ください。



検認	8				形名	BKP5544	
小形照査	7				点灯方式	電子回路式	
	6				適合ランプ	FHP45	
石神	4	ルーバ	アルミ 10.5	1	白色仕上	W. 数	45W×4
	3	ランプソケット		4	L601GY-45/FHP	器具質量	約 5.8 kg
設計・改定	2	電子安定器		2	45W2灯用	図番 EY14364-C	
古田	1	本体、枠	鋼板 10.6	1	高反射塗装亜鉛めっき鋼板白色		
	品番	品名	材質・材厚	数	備考		

