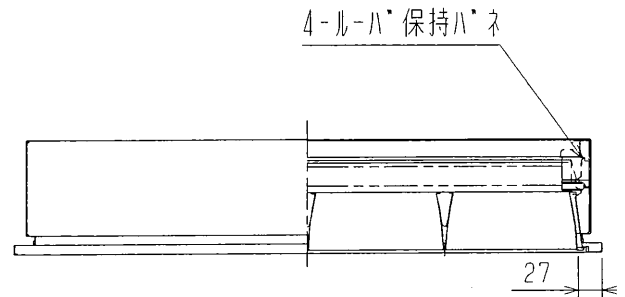
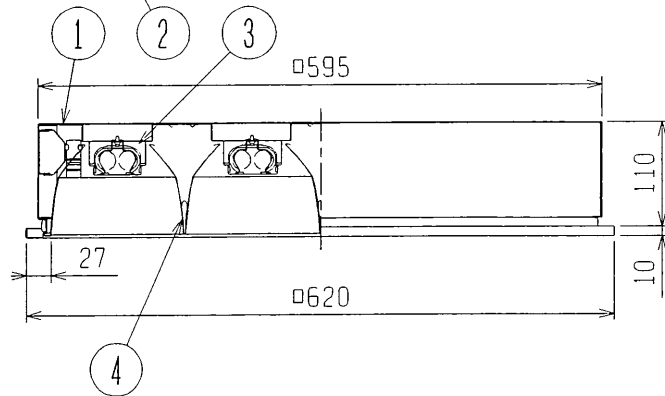


天井切込穴 □600



定 格	
PN:	定格出力 45W形 出力固定形

- 安全と使用に関するご注意
1. 屋内用天井埋込器具です。
屋外や風呂場など水や湿気の多い場所で使わないでください。
絶縁不良による感電や火災の原因となります。
 2. 断熱施工天井へは取付けないでください。
過熱して火災の原因となります。
 3. 周囲温度は5～35℃の範囲でご使用ください。
 4. FPL55、FPL45/HFランプは使用できません。
 5. ランプ交換はルーバをはずして行います。
 6. 遮光角は横方向23度/縦方向23度です。
 7. 器具質量には、ランプ質量が含まれていません。
 8. 定格電源電圧以外では使用しないでください。



検認	8					形名	BKP5554	
小松	7					点灯方式	電子回路式	
照査	6					適合ランプ	FHP45	
石神	4	ルーバ	アルミ t0.5	1	半鏡面仕上	W. 数	45W×4	
	3	ランプソケット		4	L601GY-45/FHP	器具質量	約 6.4 kg	
設計・改定	2	電子安定器		2	45W2灯用	番	EY14365-B	
古田	1	本体、枠	鋼板 t0.6	1	高反射塗装亜鉛めっき鋼板白色			
		品番	品名	材質・材厚	数	備考		

