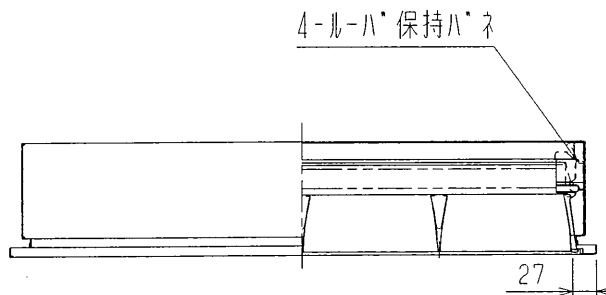
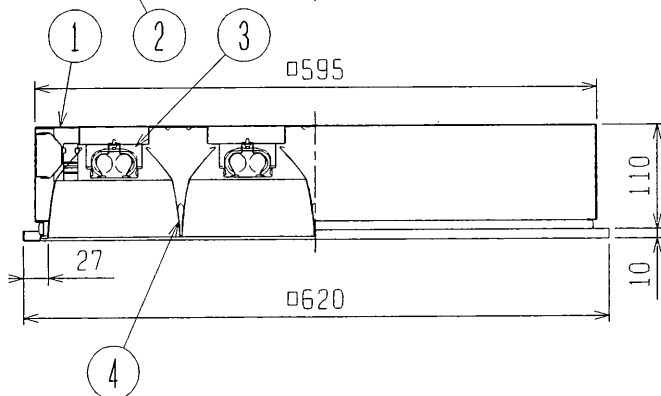


天井切込穴 $\square 600$



定 格	
PN:	定格出力 45W形 出力固定形

安全と使用に関するご注意

1. 屋内用天井埋込器具です。
屋外や風呂場など水や湿気の多い場所で使わないでください。
絶縁不良による感電や火災の原因となります。
2. 断熱施工天井へは取付けないでください。
過熱して火災の原因となります。
3. 周囲温度は5～35℃の範囲でご使用ください。
4. FPL55、FPL45/HFランプは使用できません。
5. ランプ交換はルーバをはずして行います。
6. 遮光角は横方向23度/縦方向23度です。
7. 器具質量には、ランプ質量が含まれていません。
8. 定格電源電圧以外では使用しないでください。



検認	8				形名	BKP5564	
小松	7				点灯方式	電子回路式	
	6				適合ランプ	FHP45	
照査	5				W. 数	45W×4	
石神	4	ルーバ	アルミ 10.5	1	白色仕上	器具質量	約 6.4 kg
	3	ランプソケット		4	L601GY-45/FHP	図番 EY14366-B	
設計・改定	2	電子安定器		2	45W2灯用		
古田	1	本体、枠	鋼板 10.6	1	高反射塗装亜鉛めっき鋼板白色		
	品番	品名	材質・材厚	数	備考		