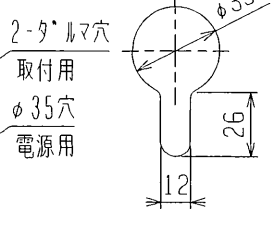
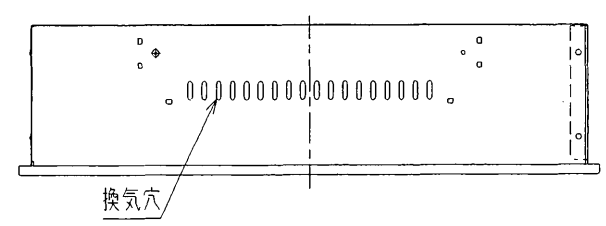
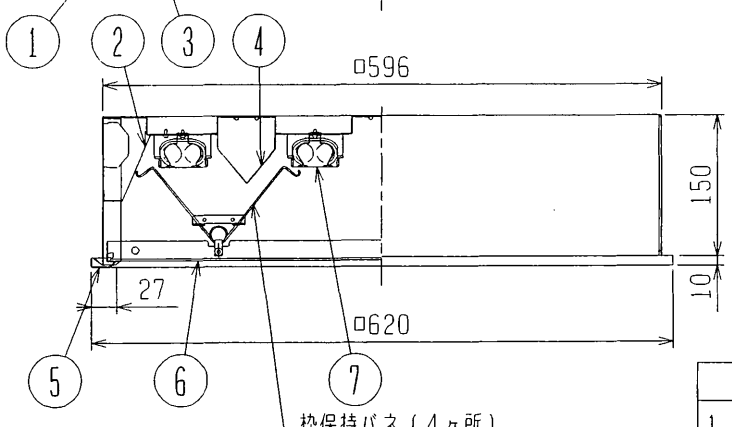


天井切込穴 $\square 600$



電源端子台 送り付



枠保持パネ (4ヶ所)

公共施設用器具 FRF9-P454 適合品

定 格
PN: 定格出力 45W形
出力固定形

安全と使用に関するご注意

1. 屋内用天井埋込器具です。屋外や風呂場など水や湿気の多い場所で使わないでください。絶縁不良による感電や火災の原因となります。
2. 断熱施工天井へは取付けしないでください。過熱して火災の原因となります。
3. 周囲温度は5~35℃の範囲でご使用ください。
4. FPL55、FPL45/HFランプは使用できません。
5. 器具質量には、ランプ質量が含まれていません。
6. 定格電源電圧以外では使用しないでください。
7. 商品監視システム(防犯センサー)の一部の機器はインバータの周波数と干渉して誤動作する場合があります。事前に商品監視システムのメーカーにご確認ください。

検 認	8				形 名	BKP5574	
小松	7	ランプソケット	4	L601GY-45/FHP	点灯方式	電子回路式	
	6	カバー	1	乳白色	適合ランプ	FHP45	
照 査	5	枠	1	白色塗装	W. 数	45W×4	
	4	反射板	2	白色塗装	器具質量	約 9.0 kg	
石神	3	電子安定器	2	45W2灯用	図 番	EY14367-B	
	2	遮熱板	2	白色塗装			
古田	1	本体	1	高反射塗装亜鉛めっき鋼板白色			
	品番	品 名	材質・材厚	数	備 考		

0606 CA

単位 mm 第 3 角 法