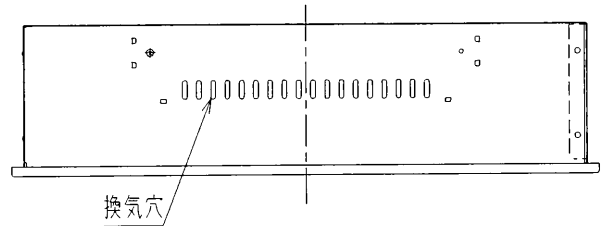
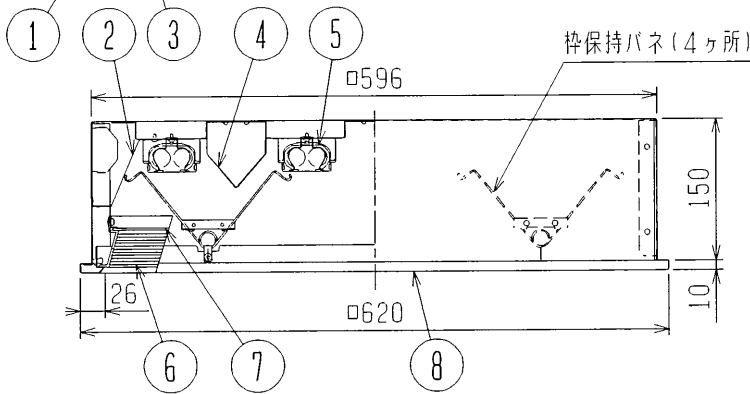


天井切込穴 φ600

電源端子台
送り付



安全と使用に関するご注意

1. 屋内用天井埋込器具です。
屋外や風呂場など水や湿気の多い場所で使わないでください。
絶縁不良による感電や火災の原因となります。
2. 断熱施工天井へは取付けないでください。
過熱して火災の原因となります。
3. 周囲温度は5~35℃の範囲でご使用ください。
4. FPL55、FPL45/HFランプは使用できません。
5. 器具質量には、ランプ質量が含まれていません。
6. 定格電源電圧以外では使用しないでください。



定 格	
PN:	定格出力 45W形 出力固定形

検 認	8	枠	鋼板 t0.8	1	白色塗装	形 名	BKP5584
長谷川	7	カバ ー	アクリル t2	1	乳白色		
	6	アルミバツフル	アルミ押出材	1	黒色塗装	適合ランプ	FHP45
照 査	5	ランプソケット		4	L601GY-45/FHP	W. 数	45W×4
	4	反 射 板	鋼板 t0.6	2	白色塗装	器具質量	約 9.7 kg
石 崎	3	電子安定器		2	45W2灯用	図 番	EY14368-A
	2	遮 熱 板	鋼板 t0.6	2	白色塗装		
古 田	1	本 体	鋼板 t0.6	1	高反射塗装亜鉛めっき鋼板白色		
	品番	品 名	材質・材厚	数	備 考		