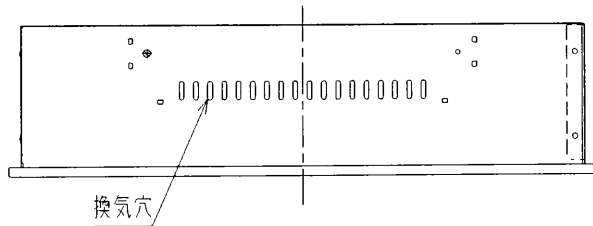
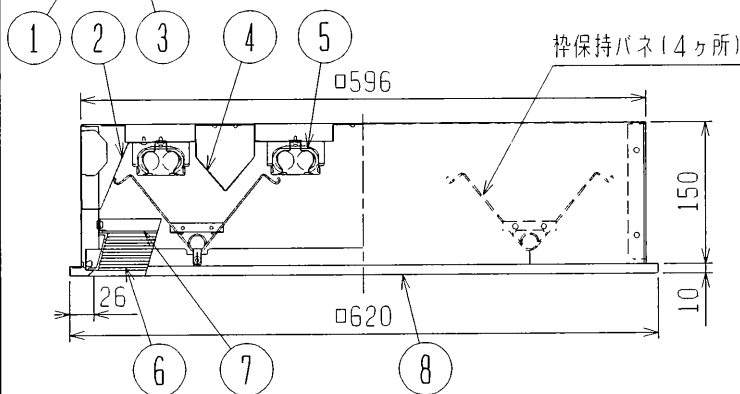


天井切込穴 □600



定 格	
PN:	定格出力 45W形 出力固定形

安全と使用に関するご注意

1. 屋内用天井埋込器具です。
屋外や風呂場など水や湿気の多い場所で使わないでください。
絶縁不良による感電や火災の原因となります。
2. 断熱施工天井へは取付けしないでください。
過熱して火災の原因となります。
3. 周囲温度は5～35℃の範囲でご使用ください。
4. FPL55、FPL45/HFランプは使用できません。
5. 器具質量には、ランプ質量が含まれていません。
6. 定格電源電圧以外では使用しないでください。



検 認	8	枠	鋼板 t0.8	1	白色塗装	形 名	BKP5594		
長谷川	7	カバ ー	アクリル t2	1	乳白色				
	6	アルミバツフル	アルミ押出材	1	白色塗装	点灯方式	電子回路式		
照 査	5	ランプソケット		4	L601GY-45/FHP	適合ランプ	FHP45		
石 崎	4	反 射 板	鋼板 t0.6	2	白色塗装	W. 数	45W×4		
	3	電子安定器		2	45W2灯用	器具質量	約 9.7 kg		
設計・改定	2	遮 熱 板	鋼板 t0.6	2	白色塗装	図 番 EY14369-A			
古 田	1	本 体	鋼板 t0.6	1	高反射塗装亜鉛めっき鋼板白色				
		品 番	品 名	材 質・材 厚	数	備 考			