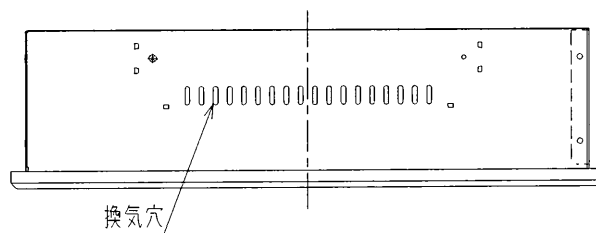
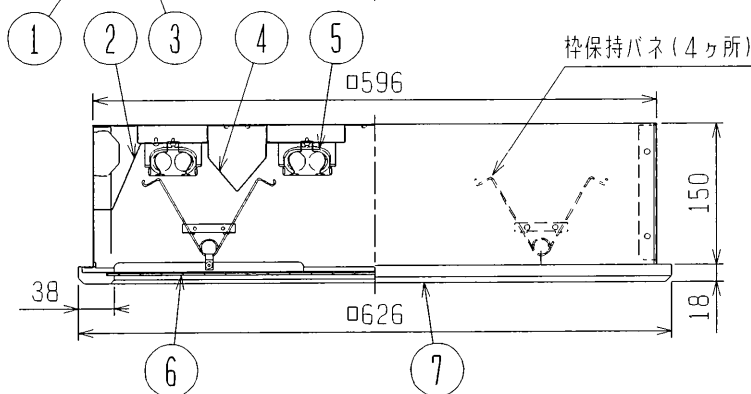


天井切込穴 □600



安全と使用に関するご注意

1. 屋内用天井埋込器具です。屋外や風呂場など水や湿気の多い場所で使わないでください。絶縁不良による感電や火災の原因となります。
2. 断熱施工天井へは取付けないでください。過熱して火災の原因となります。
3. 周囲温度は5～35℃の範囲でご使用ください。
4. FPL 55、FPL 45/HFランプは使用できません。
5. 器具質量には、ランプ質量が含まれていません。
6. 定格電源電圧以外では使用しないでください。



定 格	
PN:	定格出力 45W形 出力固定形

検認	8					形名	BKP5604		
長谷川	7	木 枠	1	白木			点灯方式	電子回路式	
	6	カバ ー	1	アクリル t2	1	乳白色	適合ランプ	FHP45	
照査	5	ランプソケット			4	L601GY-45/FHP	W. 数	45W×4	
石崎	4	反 射 板		鋼板 t0.4	2	白色塗装	器具質量	約 9.7 kg	
	3	電子安定器			2	45W2灯用			
設計・改定	2	遮 熱 板		鋼板 t0.4	2	白色塗装			
	1	本 体		鋼板 t0.6	1	高反射塗装亜鉛めっき鋼板白色	図番	EY14370-A	
古田	品番	品 名	材質・材厚	数	備 考				

0408 CA

単位 mm 第 3 角 法