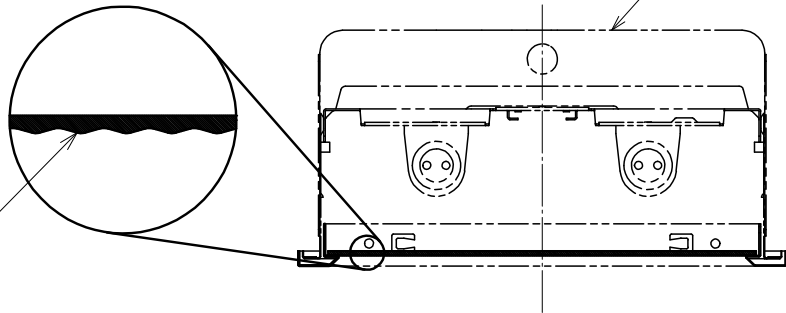


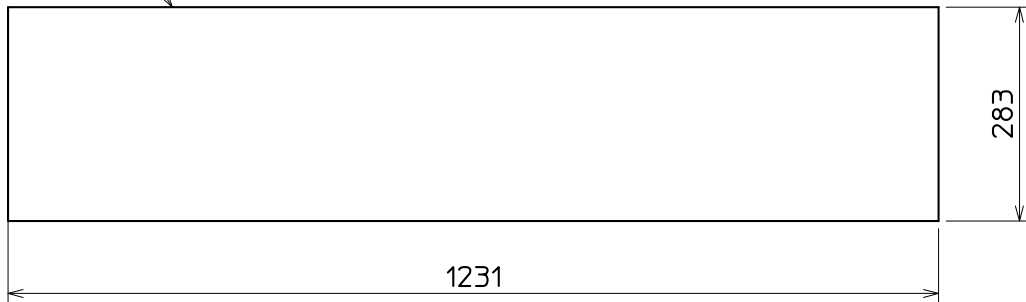
詳細図 (N.T.S.)

適合本体  
(別売)

意匠面  
居室側



1



△ 安全に関するご注意

1. 適合本体以外には取付けないでください。  
落下の原因となります。

使用に関するご注意

1. 取付ける際には、凹凸面を居室側にして取り付けてください。

組合せ表

組合せ形名	適合本体	カバー
FB4542ED	K4642E	D4702
FB4543ED	K4643E	D4702
EL-LFB4552A	EL-LK4642A	D4702
EL-LFB4553A	EL-LK4643A	D4702

カバー

形名	D4702	
点灯方式	-	
定格・電圧	-	-
定格	-	-
周波数	-	
適合ランプ	-	
W. 数	-	
器具質量	約 1.0kg (ランプ、包装箱は含みません)	
図番	EY17546-C	

検認	8				
諏訪	7				
照査	6				
神野	5				
設計・改定	4				
	3				
	2				
橋本	1	カバー	アクリル t3.0	1	透明プリズム
	部番	品名	材質・材厚	数	備考

1507 3D 0

単位 mm 第 3 角 法