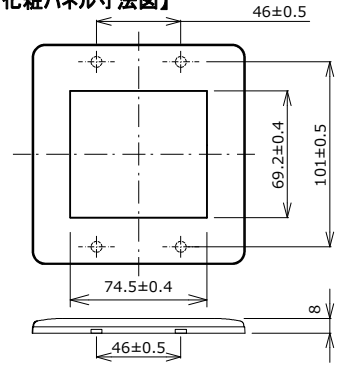


現地手配部品

- スイッチボックス : 2個用金属製スイッチボックス(JIS C8340)
: 2個用合成樹脂製スイッチボックス(JIS C8435)
 - 取付け用ネジ : 十字穴付ナベネジM4 4本
 - 接続電線 : 電源線 VVFφ1.6, φ2.0-2C
: 調光信号線 CPEV/FCPEVφ0.9, φ1.2-1P
- ※ スイッチボックスを使用しない場合は必要に応じ取付け金具などを別途手配してください。

【参考:化粧パネル寸法図】



仕様

形名	DEP1015A
電源入力	AC100～254V 50/60Hz共用
電源出力(負荷出力)	AC100～254V 15A
調光信号出力	13V 250mA PWM調光信号(1kHz/100Hz)
照明調光率	5～100%(標準) ※調光率設定詳細は、EY24648「調光仕様設定表」を参照ください。
使用環境	0～35℃ / 85%RH以下(結露無きこと)
使用場所	屋内(但し、水、水蒸気、熱気、直射日光のあたらないところ、 腐食性ガス、振動、結露のおそれのないところ)
接続電線	調光信号線 CPEV,FCPEV φ0.9, φ1.2mm むき長さ9mm(総配線長最大100m)
	電源線 VVF2×φ1.6, φ2.0mm むき長さ12mm

照明器具の最大接続台数 (弊社カタログ記載の「制御機器に接続可能なLED照明器具台数一覧表」も合わせてご覧ください。)

配線接続 計算項目	電源を信号制御調光器DEPから接続する場合		調光信号線のみ接続する場合	
	①②の計算結果で少ない方の台数		電源ユニット・インバータ1個/器具1台	電源ユニット・インバータ2個/器具1台
最大 接続台数	①最大入力電流 (スイッチで開閉できる電源容量15A×0.8=12A)	②最大突入電流 (150A)	③最大調光信号電流 (250mA)	
LED電源 (LED連続調光用 照明器具)	12A	150A	250mA 1台あたりの信号消費電流2.5mA = 100台まで	250mA 1台あたりの信号消費電流2.5mA×2=5mA = 50台まで
インバータ (蛍光灯連続 調光用照明器具)	1台あたりの入力電流	1台あたりの突入電流	250mA 1台あたりの信号消費電流5mA = 50台まで	250mA 1台あたりの信号消費電流5mA×2=10mA = 25台まで

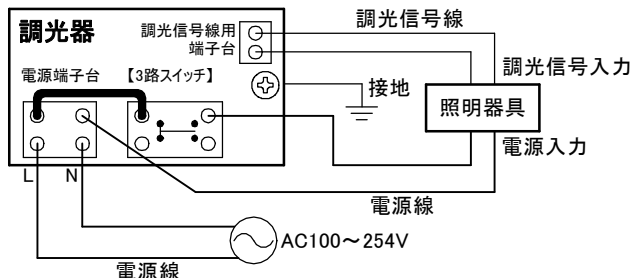
- 信号増幅端末器(MS401A)と接続することで接続台数を増やすことができます。
- 詳細は別紙EY24648(配線接続図/調光仕様/施工上の注意)をお読みください。

9	パネル枠	ABS樹脂	1	連続調光器具用信号制御調光器 (3路スイッチ)			
8	アース端子	鉄、ニッケルメッキ	1				
岩坪	7	電源端子台	ユリア樹脂		1		
	6	調光信号線用端子台	ナイロン66		1		
照査	5	裏ケース	SPCC T=0.5	1	外形図/仕様/現地手配品 /照明器具の最大接続台数		
中井	4	電源スイッチ	表:PBT樹脂/裏:ユリア樹脂	1		3路スイッチ15A	
		3	つまみ	PC+ASA樹脂	1	ホワイト(マンセル7.5YR-9.0/1.0)	
設計・改定	2	操作プレート	PC+ASA樹脂	1	ホワイト(マンセル7.5YR-9.0/1.0)	消費電力	4.0W
柴田	1	化粧パネル	PC+ASA樹脂	1	ホワイト(マンセル7.5YR-9.0/1.0)	機器質量	約 0.4 kg
	品番	品名	材料	数	備考	図番	EY24647-F

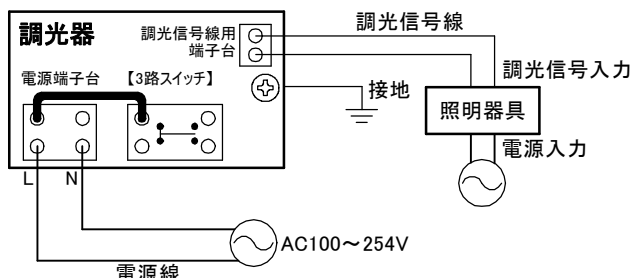
配線接続図

- * AC200V以上（ニュートラルの線がない場合）でご使用の場合は、DEP2015A（両切スイッチ）の使用を推奨します。
- * MILCO.Sコントローラの接続はできません。MILCO.Sコントローラを接続する場合はDEP2015Aをご使用ください。

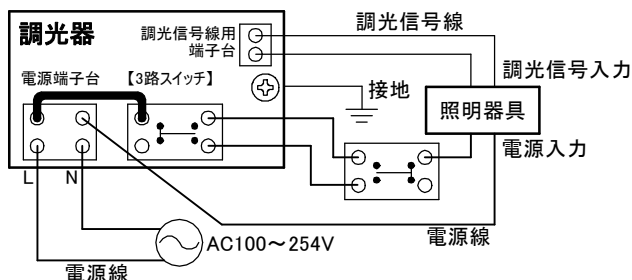
- (1)連続調光用照明器具接続の場合(その一)
電源スイッチの操作にかかわらず常時調光信号が出力されます。



- (2)連続調光用照明器具接続の場合(その二)
電源スイッチの操作にかかわらず常時調光信号が出力されます。電源スイッチの操作で照明器具のON/OFFはできません。

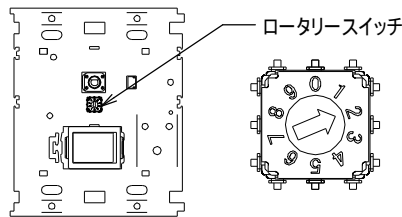


- (3)連続調光用照明器具と3路スイッチ接続の場合
電源スイッチの操作にかかわらず調光信号が出力されます。



調光仕様

ご使用になる連続調光用照明器具の調光範囲に合わせて、調光ボリュームの最小状態を【調光仕様設定表】より選択してください。



- * 調光仕様の設定は接続する連続調光用照明器具に合わせ正しく設定してください。間違った設定では、連続調光用照明器具の下限調光率まで調光できなかつたり、ちらつき、立消えなどの原因になります。
- * 工場出荷設定は「2」に設定されています。

【調光仕様設定表】

ロータリースイッチ	調光特性	周波数	調光ボリューム (調光率)		推奨器具 ※1
			最大	最小 (下限調光率)	
0	直線	1KHz	100%	0% (消灯)	5~100%連続調光器具 ボリューム最小時消灯
1	直線	1KHz	100%	3%	3~100%連続調光器具
2	直線	1KHz	100%	5%	5~100%連続調光器具
3	直線	1KHz	100%	10%	10~100%連続調光器具
4	直線	1KHz	100%	20%	20~100%連続調光器具
5	直線	1KHz	100%	40%	40~100%連続調光器具
6	JATET Aカーブ ※2	1KHz	100%	0% (消灯)	5~100%連続調光器具 ボリューム最小時消灯
7	直線	100Hz	100%	0% (消灯)	将来対応
8	直線	100Hz	100%	5%	
9	直線	100Hz	100%	20%	

- ※1 照明器具は必ず当社製連続調光用照明器具をご使用ください。LED一体形建築化照明SLITは、ロータリースイッチ「2」でご使用ください。本機最小(下限調光率)5%がSLITの調光率1%に対応します。詳細はSLITの取扱説明書・納入仕様書をご覧ください。
- ※2 JATET Aカーブは劇場演出空間技術協会(JATET)が定めた劇場演出空間の技術に関する規格。

施工上の注意

- 施工には電気工事士の資格が必要です。必ず専門の工事業者が施工してください。
- 接地処理を必ず実施してください。
- 2箇所での調光(多箇所制御)はできません。
- 調光信号に極性はありません。
- 調光信号線にシールド線(CPEV-S)を使用する場合は、シールド送り処理と1点接地を必ず実施してください。シールドの処理が不十分な場合は、ノイズにより誤動作する場合があります。
- MILCO.S/メルセーブSYSTEM IVのコントローラと組合せて使用する場合は、DEP2015A(両切スイッチ)を使用してください。
- 電源線は剥き線部分が外に出ないように確実に差し込んでください。また、差し込んだ後には線を軽く引っ張り十分に差し込まれていることを確認してください。
- 本機で制御する照明器具は必ず当社製信号制御連続調光器具をご使用ください。

- 検認
- 屋内専用機器となっておりますので必ず屋内でご使用ください。
 - 湿気の多い場所や雨水のかかる場所に設置すると、故障の原因になります。
- 岩坪
- 電源が切れていることを確認してから、電源線・調光信号線を接続ください。
 - 接続電線は動力線・高圧線との近接や束線を行わないでください。
- 照査
- また、接続電線と動力線・高圧線が平行する時の隔離距離は右の表に従ってください。
- 柴田
- より線をはんだ仕上げして使用しないでください。発熱の原因となります。
 - 内部に電子部品を使用していますので、落としたり衝撃を与えると故障の原因になります。
 - 取扱説明書をよくお読みの上、据付け工事・設定を行ってください。
- 設計・改定
- 本機に水や殺虫剤等の化学薬品を直接かけないようにしてください。誤動作や故障の原因になります。

平行する動力線・高圧線条件	隔離距離
600V以下の低圧動力線	300mm以上
その他の高圧線	600mm以上

連続調光器具用信号制御調光器 (3路スイッチ)

配線接続図/調光仕様 / 施工上の注意

形名 DEP1015A

図番 EY24648-E