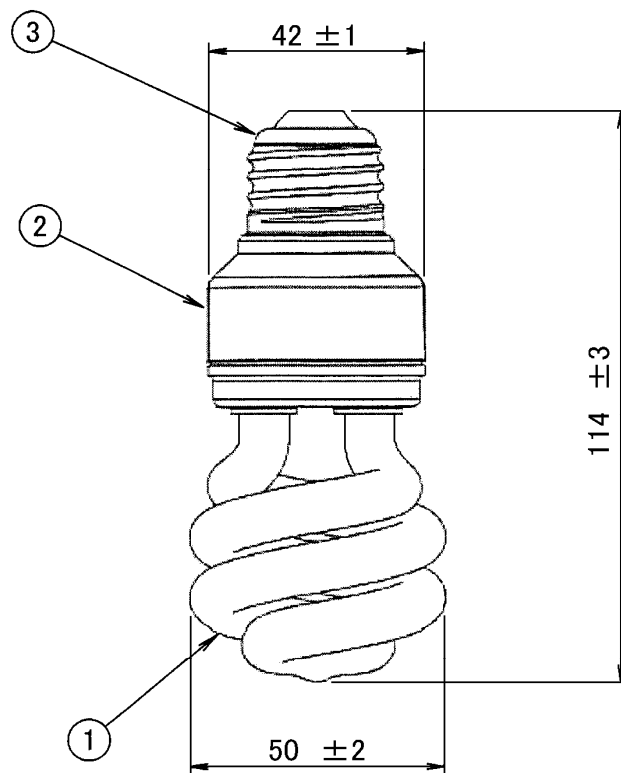


定格表

入力電圧 [V]	消費電力 [W]	入力電流 [A]	周波数 [Hz]	形名	光色 (色温度)	全光束 100時間後 [lm]	定格寿命 [h]	質量 [g]
100	12	0.22	50/60	EFD15EL/12・HS	2700K	810	6000	64

- 注) 1. 上記定格は、標準値を示し、特性は100時間点灯後、周囲温度25°Cで下向き点灯(口金上)した時の値です。
 2. 定格寿命は、定格電圧で3時間サイクル(2.75時間点灯、0.25時間消灯)の点灯をした時の平均寿命を示します。
 3. 個装箱に表示された注意事項をご確認の上、正しくご使用ください。



検認					EFD15EL/12・HS	
設計	5					
此本	4					
	3	E26口金	黄銅板	1		
作成	2	ケース	PBT樹脂	1	白色	
此本	1	発光管	ガラス	1		
	品番	品名	材料	数	備考	EY92181 A

単位 mm 第 3 角 法

三菱電機オスラム株式会社